

**ЧАСТНОЕ ПРОФЕССИОНАЛЬНОЕ ОБРАЗОВАТЕЛЬНОЕ УЧРЕЖДЕНИЕ
«РЕГИОНАЛЬНЫЙ НЕФТЕГАЗОВЫЙ КОЛЛЕДЖ»**

РАССМОТРЕНО:

На заседании методического совета
Протокол № 2 от «21» 08 2023 г.

УТВЕРЖДАЮ:

Директор ЧПОУ «Региональный
нефтегазовый колледж»
А.К. Курбанмагомедов
Приказ № 5/2 от «23» 08 2023 г.



Фонд оценочных средств
для проведения текущего контроля успеваемости, промежуточной аттестации
обучающихся по учебной дисциплине
ОП.08 «Электротехника и электроника»
по специальности
21.02.03 Сооружение и эксплуатация газонефтепроводов и газонефтехранилищ
по программе подготовки специалистов среднего звена (ППССЗ)
на базе основного общего образования
форма обучения: очная, заочная

Фонд оценочных средств по учебной дисциплине ОП.08 «Электротехника и электроника» разработан на основе Федерального государственного образовательного стандарта (далее - ФГОС) по специальности 21.02.03 «Сооружение и эксплуатация газонефтепроводов и газонефтехранилищ» среднего профессионального образования (далее - СПО), утвержденной приказом Министерства образования и науки РФ от 26 июля 2022 г. № 610.

Квалификация - техник.

Организация-разработчик: ЧПОУ «Региональный нефтегазовый колледж»

Разработчик: ЧПОУ «Региональный нефтегазовый колледж»

Оглавление

1. Перечень компетенций с указанием этапов их формирования в процессе освоения основной образовательной программы.....	4
2. Описание перечня оценочных средств и критериев оценивания компетенций на различных этапах их формирования.....	5
3. Описание шкал оценочных средств и критерия оценивания компетенций на различных этапах их формирования	6
4. Оценочные материалы для оценивания знаний и умений, характеризующих этапы формирования компетенций в процессе освоения основной образовательной программы.....	7
5. Процедура оценивания знаний и умений, характеризующих этапы формирования компетенций.....	53

1. Перечень компетенций с указанием этапов их формирования в процессе освоения основной образовательной программы

Основной задачей оценочных средств является контроль и управление процессом приобретения студентами необходимых знаний и умений, определенных стандартом. Оценочные средства для контроля знаний и умений, формируемых дисциплиной ОП.02 «Электротехника и электроника», оцениваемые компоненты компетенций отражены в таблице.

№ п/п	Контролируемые разделы (темы) дисциплины*	Код контролируемой компетенции (или ее части)	Наименование оценочного средства
	Раздел 1 Общая электротехника		
1	Тема 1.1 Электрическое поле.	ОК1,ОК2,ОК3,ОК4, ОК5,ОК6,ОК7,ОК8, ОК9 ПК1.2, ПК2.	Фронтальный опрос
2	Тема 1.2. Электрические цепи постоянного тока.	ОК1,ОК2,ОК3,ОК4, ОК5,ОК6,ОК7,ОК8, ОК9 ПК1.2, ПК2.	Фронтальный опрос Защита лабораторной работы №1, №2. Практическая работа №1 Решение задач
3	Тема 1.3. Магнитное поле.	ОК1,ОК2,ОК3,ОК4, ОК5,ОК6,ОК7,ОК8, ОК ПК1.2, ПК2.	Фронтальный опрос
4	Тема 1.4. Электрические цепи переменного тока	ОК1,ОК2,ОК3,ОК4, ОК5,ОК6,ОК7,ОК8, ОК9 ПК1.2, ПК2.	Фронтальный опрос Защита лабораторной работы №3 Решение задач
5	Тема 1.5. Трехфазные электрические цепи.	ОК1,ОК2,ОК3,ОК4, ОК5,ОК6,ОК7,ОК8, ОК9 ПК1.2, ПК2.	Фронтальный опрос Защита лабораторной работы №4 Решение задач
6	Тема 1.6. Электрические измерения.	ОК1,ОК2,ОК3,ОК4, ОК5,ОК6,ОК7,ОК8, ОК9 ПК1.2, ПК2.	Фронтальный опрос Защита лабораторной работы №5 Решение задач
7	Тема 1.7. Трансформаторы.	ОК1,ОК2,ОК3,ОК4, ОК5,ОК6,ОК7,ОК8, ОК9 ПК1.2, ПК2.	Фронтальный опрос Защита лабораторной работы №6 Решение задач -
8	Тема 1.8. Электрические машины переменного тока	ОК1,ОК2,ОК3,ОК4, ОК5,ОК6,ОК7,ОК8, ОК9 ПК1.2, ПК2.	Фронтальный опрос Защита лабораторной работы №7 Решение задач
9	Тема 1.9. Электрические машины постоянного тока	ОК1,ОК2,ОК3,ОК4, ОК5,ОК6,ОК7,ОК8, ОК9 ПК1.2, ПК2.	Фронтальный опрос Защита лабораторной работы №8,9 Решение задач

10	Тема 1.10. Основы электропривода	ОК1,ОК2,ОК3,ОК4, ОК5,ОК6,ОК7,ОК8, ОК9 ПК1.2, ПК2.	Фронтальный опрос Защита лабораторной работы №10
	Раздел 2 Электроника		
11	Тема 2.1. Физические основы электроники. Электронные приборы	ОК1,ОК2,ОК3,ОК4, ОК5,ОК6,ОК7,ОК8, ОК9 ПК1.2, ПК2.	Фронтальный опрос Защита лабораторной работы №11
12	Тема 2.2. Электронные выпрямители и стабилизаторы	ОК1,ОК2,ОК3,ОК4, ОК5,ОК6,ОК7,ОК8, ОК9 ПК1.2, ПК2.	Фронтальный опрос Защита лабораторной работы №12
13	Тема 2.3. Электронные усилители	ОК1,ОК2,ОК3,ОК4, ОК5,ОК6,ОК7,ОК8, ОК9 ПК1.2, ПК2.	Фронтальный опрос Защита лабораторной работы №13
14	Тема 2.4. Электронные генераторы и измерительные приборы.	ОК1,ОК2,ОК3,ОК4, ОК5,ОК6,ОК7,ОК8, ОК9 ПК1.2, ПК2.	Фронтальный опрос Защита лабораторной работы №14
	Раздел 3 Производство и распределение электроэнергии		
15	Тема 3.1. Электрические станции	ОК1,ОК2,ОК3,ОК4, ОК5,ОК6,ОК7,ОК8, ОК9 ПК1.2, ПК2.	Фронтальный опрос

2. Описание перечня оценочных средств и критериев оценивания компетенций на различных этапах их формирования

№ п/п	Наименование оценочного средства	Краткая характеристика оценочного средства	Представление оценочного средства в фонде
1	2	3	4
1	Реферат	Продукт самостоятельной работы студента, представляющий собой краткое изложение в письменном виде полученных результатов теоретического анализа определенной научной (учебно-исследовательской) темы, где автор раскрывает суть исследуемой проблемы, приводит различные точки зрения, а также собственные взгляды на нее.	Темы рефератов
2	Доклад, сообщение	Продукт самостоятельной работы студента, представляющий собой публичное выступление по представлению полученных результатов решения определенной учебно-практической, учебно-исследовательской	Темы докладов, сообщений

		или научной темы	
3	Собеседование	Средство контроля, организованное как специальная беседа преподавателя с обучающимся на темы, связанные с изучаемой дисциплиной, и рассчитанное на выяснение объема знаний обучающегося по определенному разделу, теме, проблеме и т.п.	Вопросы по темам/разделам дисциплины
4	Тестирование	Система стандартизированных заданий, позволяющая автоматизировать процедуру измерения уровня знаний и умений обучающегося.	Фонд тестовых заданий

3. Описание шкал оценочных средств и критерия оценивания компетенций на различных этапах их формирования

Критерии оценки зачета:

«зачтено» - при наличии у студента глубоких, исчерпывающих знаний, грамотном и логически стройном построении ответа по основным вопросам дисциплины; при наличии твердых и достаточно полных знаний, логически стройном построении ответа при незначительных ошибках по направлениям, перечисленным при оценке «отлично»; при наличии твердых знаний, изложении ответа с ошибками, уверенно исправленными после наводящих вопросов по изложенным выше вопросам.

«незачтено» - при наличии грубых ошибок в ответе, непонимании сущности излагаемого вопроса, неуверенности и неточности ответов после наводящих вопросов по вопросам изучаемой дисциплины.

Оценка выставляется в экзаменационно - зачетной ведомости.

Критерии оценки коллоквиумов (докладов):

Оценка - «зачет» выставляется студенту, если он показал знание теории, хорошее осмысление основных вопросов темы, умеет при этом раскрывать понятия на различных примерах.

Оценка - «незачет» выставляется, если студент не владеет (или владеет незначительной степени) основным программным материалом в объеме, необходимым для профессиональной деятельности

Критерии оценки контрольной работы:

- Оценка «отлично» выставляется студенту, если ответ полностью соответствует данной теме.

- Оценка «хорошо» ставится студенту, если ответ верный, но допущены некоторые неточности;

- Оценка «удовлетворительно» ставится студенту, если ответ является неполным и имеет существенные логические несоответствия;

- оценка «неудовлетворительно» если тема не раскрыта.

Критерии оценки тестирования:

Оценка - «зачет» выставляется студенту, если большая часть ответов (больше 60%) верна.

Оценка - «незачет» выставляется студенту, если большая часть ответов (больше 60%) не верна

Критерии оценки реферата:

- Оценка «отлично» выставляется студенту, если ответ аргументирован, обоснован и дана самостоятельная оценка изученного материала;
- Оценка «хорошо» ставится студенту, если ответ аргументирован, последователен, но допущены некоторые неточности;
- Оценка «удовлетворительно» ставится студенту, если ответ является неполным и имеет существенные логические несоответствия;
- Оценка «неудовлетворительно» если в ответе отсутствует аргументация, тема не раскрыта.

Критерии и шкала оценивания уровней освоения компетенций

Шкала оценивания	Уровень освоения компетенции	Результат освоенности компетенции
отлично	высокий	обучающийся овладел элементами компетенции «знать», «уметь», проявил всесторонние и глубокие знания программного материала по дисциплине, освоил основную и дополнительную литературу, обнаружил творческие способности в понимании, изложении и практическом исполнении усвоенных знаний.
хорошо	базовый	обучающийся овладел элементами компетенции «знать» и «уметь», проявил полное знание программного материала по дисциплине, освоил основную рекомендованную литературу, обнаружил стабильный характер знаний и умений и проявил способности к их самостоятельному применению и обновлению в ходе последующего обучения и практической деятельности.
удовлетворительно	основной	обучающийся овладел элементами компетенции «знать», проявил знания основного программного материала по дисциплине в объеме, необходимом для последующего обучения и предстоящей практической деятельности, изучил основную рекомендованную литературу, допустил неточности в ответе на экзамене, но в основном обладает необходимыми знаниями для их устранения при корректировке со стороны экзаменатора.

4. Оценочные материалы для оценивания знаний и умений, характеризующих этапы формирования компетенций в процессе освоения основной образовательной программы

Формой аттестации по учебной дисциплине является экзамен (III семестр).

В ходе освоения учебной дисциплины используются следующие виды текущего контроля успеваемости: контроль остаточных знаний, фронтальный опрос, лабораторная и практическая работы, решение задач, экзамен.

Фронтальный опрос проводится с целью объективной оценки качества освоения программы учебной дисциплины, а также стимулирования учебной работы обучающихся, мониторинга результатов образовательной деятельности, подготовки к промежуточной аттестации и обеспечения максимальной эффективности учебно-воспитательного процесса.

Контроль и оценка освоения учебной дисциплины по темам (разделам).

Аттестация по дисциплине Электротехника и электроника в III семестре осуществляется в форме *экзамена*. Условием допуска к экзамену являются положительные оценки по всем лабораторным и практическим работам *экзамен* проводятся в устной форме и в форме решения практической задачи. По результатам комплексного экзамена студенту выставляется оценка «отлично», «хорошо», «удовлетворительно» или «неудовлетворительно».

Условием положительной аттестации по дисциплине на экзамене является положительная оценка освоения всех умений, знаний, а также формируемых компетенций по всем контролируемым показателям.

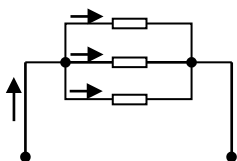
4.1. Задания для тестирования

(контроль остаточных знаний)

количество вариантов 1

Текст задания

- 1) Если сопротивления всех резисторов одинаковы и равны 6 Ом, то общее сопротивление схемы, изображенной на рисунке, равно...



- а) 11 Ом б) 36 Ом в) 18 Ом г) 2 Ом

2) Активная P , реактивная Q и полная S мощности цепи синусоидальная тока связана соотношением ...

- а) $S=P+Q$ б) $S=P-Q$ в) $S= \sqrt{P^2 - Q^2}$ г) $S= \sqrt{P^2 + Q^2}$

3) Место соединения трех или более ветвей электрической цепи – это...

- а) контур б) ветвь в) независимый контур г) узел

4) Участок электрической цепи, по которому протекает один и тот же ток называется...

- а) ветвью б) контуром в) узлом г) независимым контуром

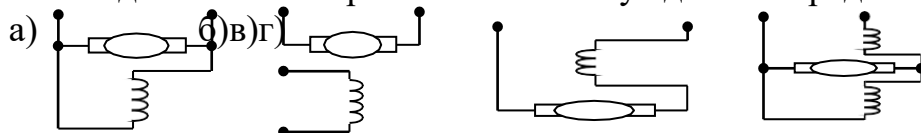
5) Асинхронная машина состоит из ...

- а) статор с трехфазной обмоткой, неявнополюсный ротор с двумя контактными кольцами
 б) статор с трехфазной обмоткой, якорь с коллектором
 в) статор с трехфазной обмоткой, явнополюсный ротор с двумя контактными кольцами
 г) статор с трехфазной обмоткой, ротор с короткозамкнутой обмоткой, ротор с трехфазной обмоткой и тремя контактными кольцами

6) Математические выражения первого и второго законов Кирхгофа имеют вид...

- а) $\sum U = 0$ и $\sum I = \sum R$ б) $\sum I = 0$ и $\sum E = \sum IR$
 в) $\sum R = 0$ и $\sum E = 0$ г) $\sum I = 0$ и $\sum E = 0$

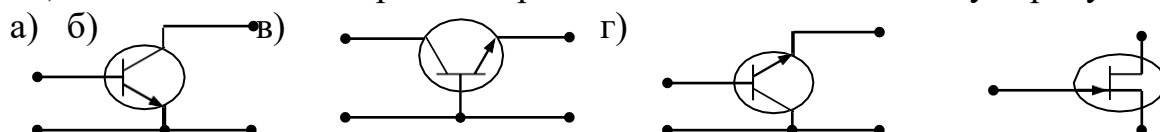
7) Схема двигателя с параллельным возбуждением представлена на рис...



8) Если на щитке трёхфазного понижающего трансформатора изображено Δ/Y , то его обмотки соединены по следующей схеме ...

- а) обмотки низшего напряжения соединены треугольником, обмотки высшего напряжения – звездой
 б) первичные обмотки соединены треугольником, вторичные – звездой
 в) первичные обмотки соединены звездой, вторичные – треугольником
 г) обмотки высшего напряжения соединены последовательно, обмотки низшего напряжения – параллельно

9) Схеме включения транзистора с общей базой соответствует рисунок...



10) У биполярных транзисторов средний слой называют...

- а) заземлением б) базой в) катодом г) анодом

4.2. Задания для обучающихся № 2

Комплект заданий для фронтального опроса

Инструкция: Фронтальный опрос контроля знаний обучающихся проводится с целью проверки степени и основательности усвоения учебного материала, который ранее объяснялся. Для вовлечения в работу всех обучающихся вопросы допускают краткую форму ответа, могут быть лаконичными, логически связанными друг с другом, при опросе предоставляется возможность участвовать в дополнении, уточнении, подтверждении, исправлении, но после состоявшегося ответа их товарища. Преподаватель сначала задает вопрос всей группе, а затем называет фамилию или имя обучающегося, которого он желает опросить, тем самым активизирует и включает в работу внимание и мышление всех студентов, которые во время постановки вопроса готовятся к ответу. Темп опроса достаточно высокий.

Фронтальный опрос может проводиться в письменной форме как технический диктант с вариантами ответов, один из которых наиболее полный и точный, а другие менее полные и содержат некоторые неточности. Студентам предлагается на отдельном листе бумаги ответить на представленные вопросы. Это позволяет преподавателю выявить пробелы в знаниях, а также дает возможность самим обучающимся понять, на какие фрагменты изученной темы нужно обратить внимание и какой теоретический материал следует повторить.

Тема 1.1: Электрическое поле.

Примерный перечень вопросов:

1. Дайте определение электрического потенциала и разности электрических потенциалов?
2. Дайте определение линейных и нелинейных емкостных элементов?
3. Сформулируйте закон Кулона?
4. Что такое напряженность электрического поля?
5. Какие вещества называются проводниками?

6. Какие вещества называются диэлектриками?
7. Как устроен конденсатор?
8. Какие типы конденсаторов существуют?
9. Какие соединения конденсаторов существуют?
10. Как определяется емкость плоского конденсатора?

Тема 1.2.: Электрические цепи постоянного тока

Примерный перечень вопросов:

1. Что такое электрический ток?
2. Что такое сила и плотность тока? Единицы их измерения?
3. Какова причина электрического сопротивления?
4. В каких единицах измеряется электрическое сопротивление?
5. От чего зависит сопротивление проводника?
6. Какой формулой описывается зависимость сопротивления от температуры?
7. Что такое резистор? Какое условное обозначение он имеет?
8. Какие виды соединений резисторов существуют?
9. Запишите формулы для вычисления работы и мощности электрического тока?
10. Сформулируйте закон Джоуля – Ленца
11. Что такое ЭДС источника тока?
12. Сформулируйте закон Ома для участка цепи?
13. Сформулируйте закон Ома для полной цепи?
14. Запишите формулы для вычисления силы тока по законам Ома для участка цепи и полной цепи?
15. Сформулируйте первый и второй законы Кирхгофа?

Тема 1.3.: Магнитное поле

Примерный перечень вопросов:

1. В чем различие магнитно-мягких и магнитно-твердых материалов?
2. Какой величиной характеризуется магнитное поле?
3. Сформулируйте правило левой руки?

4. Запишите закон Ампера?
5. Какие материалы называются диамагнетиками?
6. Что такое магнитная проницаемость?
7. Дайте определение магнитной индукции?
8. Запишите закон электромагнитной индукции?
9. Сформулируйте закон Ленца?
10. В чем состоит явление самоиндукции?
11. В каких единицах измеряется индуктивность?

Тема 1.4.: Электрические цепи переменного тока

Примерный перечень вопросов:

1. Какой ток называется переменным?
2. Что такое мгновенное значение ЭДС, тока и напряжения?
3. Что называется фазой?
4. Что называется амплитудой?
5. Что такое частота?
6. Какова связь между периодом и частотой?
7. Дайте определение действующего значения тока и напряжения?
8. Какое сопротивление называется активным, а какое реактивным?
9. От чего зависит емкостное сопротивление?
10. От чего зависит индуктивное сопротивление?
11. В какой цепи наблюдается резонанс напряжений? Запишите условие резонанса?
12. Что такое неразветвленная RLC-цепь?
13. Что такое разветвленная RLC-цепь?
14. В какой цепи наблюдается резонанс токов? Запишите условие резонанса?
15. Дайте определение активной, реактивной и полной мощностей?
16. Что такое коэффициент мощности?

Тема 1.5.: Трехфазные электрические цепи

Примерный перечень вопросов:

1. Дайте определение трехфазной системе переменного тока?

2. Какое соединение называется соединением «звездой»
3. Что такое нулевой провод?
4. Как строится векторная диаграмма для токов и напряжений при соединении «звездой»
5. Какое соединение называется соединением «треугольником»?
6. Как строится векторная диаграмма для токов и напряжений при соединении «треугольником»?
7. В каком случае отсутствует ток в нулевом проводе?
8. Какова связь между линейными и фазными напряжениями при соединении «звездой»
9. Какова связь между фазным и линейным током при соединении «треугольником»
10. Какие способы измерения мощности трехфазной системы вы знаете?
11. Какой трехфазный приемник электрической энергии называется симметричным, а какой – несимметричным?

Тема 1.6. Электрические измерения

Примерный перечень вопросов:

1. Что такое абсолютная погрешность электроизмерительного прибора?
2. Что такое класс точности электроизмерительного прибора?
3. Какие условные обозначения имеются на шкале электроизмерительного прибора?
4. Опишите устройство и принцип действия магнитоэлектрического измерительного прибора?
5. Опишите устройство и принцип действия электроизмерительного измерительного прибора?
6. Опишите устройство и принцип действия электродинамического измерительного прибора?
7. Как устроен омметр?
8. Почему у омметра нулевое деление шкалы находится справа?
9. Опишите принцип действия цифрового измерительного прибора?

10. Какие существуют методы и виды измерений?
11. Для какой цели применяются добавочные сопротивления и шунты?

Тема 1.7.: Трансформаторы

Примерный перечень вопросов:

1. Объясните устройство и принцип действия трансформатора?
2. Какие параметры трансформатора называются первичными, а какие – вторичными?
3. Перечислите потери в трансформаторе и объясните их физическую природу?
4. Почему сердечник трансформатора собирают из тонких листов трансформаторной стали, изолированных друг от друга?
5. Что называется коэффициентом трансформации?
6. Какие режимы работы трансформатора вы знаете?
7. Какой режим работы трансформатора называется холостым ходом?
8. Какие методы измерения КПД трансформатора вы знаете?
9. Каково устройство трехфазного трансформатора?
10. Как соединяются между собой обмотки трехфазных трансформаторов?
11. Объясните устройство автотрансформатора?
12. Как включают трансформатор тока, и в каком режиме он работает?
13. Как включают трансформатор напряжения, и в каком режиме он работает?

Тема 1.8. Электрические машины переменного тока

Примерный перечень вопросов:

1. В чем заключается различие асинхронных и синхронных электрических машин синусоидального тока?
2. Как устроен трехфазный асинхронный двигатель с короткозамкнутым ротором?
3. Каков принцип работы трехфазного асинхронного двигателя с короткозамкнутым ротором?
4. Что такое скольжение асинхронного двигателя?

5. Каков принцип работы однофазного асинхронного двигателя?
6. Опишите способы пуска однофазного асинхронного двигателя?
7. Как устроен трёхфазный синхронный генератор?
8. Каков принцип работы трехфазного синхронного генератора?
9. Как зависит напряжение на зажимах синхронного генератора от нагрузки?
10. Что такое реакция якоря?

Тема 1.9.: Электрические машины постоянного тока

Примерный перечень вопросов:

1. Изложите принцип работы генератора постоянного тока?
2. Опишите устройство промышленного генератора постоянного тока?
3. От чего зависит ЭДС и вращающий момент генератора постоянного тока?
4. Перечислите способы возбуждения генераторов постоянного тока и нарисуйте соответствующие схемы их включения?
5. Что такое обратимость машин постоянного тока?
6. Опишите принцип работы и устройство двигателя постоянного тока?
7. Что нужно сделать для того, чтобы поменять направление вращения двигателя постоянного тока?
8. От чего зависит скорость вращения двигателя постоянного тока и как его можно регулировать?
9. Перечислите способы возбуждения двигателей постоянного тока и нарисуйте соответствующие схемы их включения?

Тема 1.10.: Основы электропривода

Примерный перечень вопросов:

1. Как устройства называются электрическими аппаратами автоматике и управления?
2. Что входит в состав электропривода?
3. Какую роль играют преобразующие устройство в электроприводе?
4. Какую функцию выполняет передаточное устройство в электроприводе?
5. Сколько электродвигателей входит в электропривод?

6. При каком режиме работы двигатель должен рассчитываться на максимальную мощность?

Тема 2.1.: Физические основы электроники. Электронные приборы.

Примерный перечень вопросов:

1. Чем отличается полупроводник от металла и диэлектрика?
2. Какие типы носителей тока существуют в полупроводниках?
3. Что такое р-переход и какого его основное свойство?
4. Нарисуйте схематическое обозначения диода и обозначьте его выводы?
5. Опишите структуру тиристора?
6. Как устроен транзистор?
7. Какие два типа биполярных транзисторов существует?
8. Как называются электроды биполярного транзистора?
9. Нарисуйте схематическое обозначения n-p-n транзистора?
10. Для чего используются транзисторы?
11. Чем конструкция полевого транзистора с р-n переходом отличается от конструкции биполярного транзистора?

Тема 2.2.: Электронные выпрямители и стабилизаторы.

Примерный перечень вопросов:

1. Нарисуйте схему однополупериодного выпрямителя и объясните его работу?
2. Каковы недостатки однополупериодного выпрямителя?
3. Нарисуйте схему двухполупериодного выпрямителя и объясните его работу?
4. Нарисуйте мостовую схему выпрямителя и объясните его работу?
5. Какого назначения сглаживающего фильтра?
6. Объясните принцип работы сглаживающего фильтра?
7. Для чего служит стабилизатор напряжения?
8. Каковы два основных типа стабилизаторов напряжения?

Тема 2.3.: Электронные усилители.

Примерный перечень вопросов:

1. Нарисуйте схемы трех основных конфигураций трансформаторных усилителей?
2. Нарисуйте схему транзисторного усилителя с общим эмиттером?
3. Перечислите классы усилителей с указанием особенностей их работы?
4. Каковы основные способы соединения транзисторных усилителей?

Тема 2.4.: Электронные генераторы и измерительные приборы.

Примерный перечень вопросов:

1. Что такое генератор?
2. Нарисуйте блок –схему генератора?
3. Перечислите три типа генераторов синусоидальных колебаний?
4. В каких случаях используют кварцевые генераторы?

Тема 3.1. Электрические станции

Примерный перечень вопросов:

1. Назовите основные типы электростанций?
2. На какие типы подразделяются паротурбинные электростанции?
3. На какие типы подразделяются гидроэлектростанции?
4. Опишите работу атомной электростанции?
5. Назовите электростанции основанные на возобновляемых источниках электроэнергии?

Критерии оценки:

При проведении фронтального опроса задается несколько вопросов одному из студентов, а также учитывается работа группы студентов при проведении опроса.

Оценка *«отлично»* ставится, если студентом дан полный, развернутый ответ на поставленный вопрос, раскрыты основные положения представленного вопроса; в ответе прослеживается логическая последовательность, отражающая сущность раскрываемых понятий.

Оценка *«хорошо»* ставится, если студентом дан полный, развернутый ответ на поставленный вопрос, показано умение выделить причинно-следственные связи. Ответ структурирован, логичен. Могут быть допущены 2-3

неточности или незначительные ошибки, исправленные студентом с помощью преподавателя.

Оценка *«удовлетворительно»* ставится, если студентом дан недостаточно полный и недостаточно развернутый ответ. Логика и последовательность изложения имеют нарушения. Допущены ошибки в раскрытии понятий, употреблении терминов. В ответе отсутствуют выводы. Речевое оформление требует поправок, коррекции.

Оценка *«неудовлетворительно»* ставится, если ответ представляет собой разрозненные знания с существенными ошибками по вопросу. Присутствуют фрагментарность, нелогичность изложения. Речь неграмотная. Дополнительные и уточняющие вопросы преподавателя не приводят к коррекции ответа студента или ответ на вопрос полностью отсутствует, а также в случае отказа от ответа.

4.4.Задания для обучающихся № 3

Комплект заданий

для выполнения лабораторных работ

Тема 1.2. Электрические цепи постоянного тока

Лабораторная работа №1 «Ознакомление с порядком проведения лабораторных работ, с электрооборудованием лабораторного стенда и правилами пользования электроизмерительными приборами»

Лабораторная работа №2 «Исследование режимов работы электрических цепей»

Тема 1.4: Электрические цепи переменного тока

Лабораторная работа №3 «Исследование неразветвленной RLC-цепи синусоидального тока»

Тема 1.5: Трехфазные электрические цепи

Лабораторная работа №4 «Исследование трехфазной четырехпроводной электрической цепи синусоидального тока»

Тема 1.6.: Электрические измерения

Лабораторная работа №5 «Измерение тока и мощности с использованием трансформатора тока»

Тема 1.7: Трансформаторы

Лабораторная работа №6 «Исследование режимов работы однофазного трансформатора»

Тема 1.8: Электрические машины переменного тока

Лабораторная работа №7 «Исследование характеристик трехфазного асинхронного двигателя»

Тема 1.9: Электрические машины постоянного тока

Лабораторная работа №8 «Исследование характеристик двигателя постоянного тока последовательного возбуждения»

Лабораторная работа №9 «Исследование характеристик генератора постоянного тока независимого возбуждения»

Тема 1.10: Основы электропривода

Лабораторная работа №10 «Изучение схемы пуска асинхронного двигателя с фазным ротором в функции времени»

Тема 2.1: Физические основы электроники. Электронные приборы

Лабораторная работа №11 «Исследование входных и выходных вольтамперных характеристик биполярного транзистора»

Тема 2.2: Электронные выпрямители и стабилизаторы

Лабораторная работа №12 «Исследование входного и выходного напряжения мостового выпрямителя с помощью осциллографа»

Тема 2.3: Электронные усилители

Лабораторная работа №13 «Исследование амплитудной и амплитудно-частотной характеристик однокаскадного усилителя на биполярном транзисторе»

Тема 2.4: Электронные генераторы и измерительные приборы.

Лабораторная работа №14 «Исследование работы RS – триггера»

4.5. Задания для обучающихся № 4

Тема 1.2: Электрические цепи постоянного тока

Практическая работа №1 «Расчёт электрических цепей при смешанном соединении резисторов»

4.6. Задания для обучающихся № 5

Комплект заданий

для решения задач

Тема 1.2. Электрические цепи постоянного тока

Задачи для решения на уроке:

Задача № 1

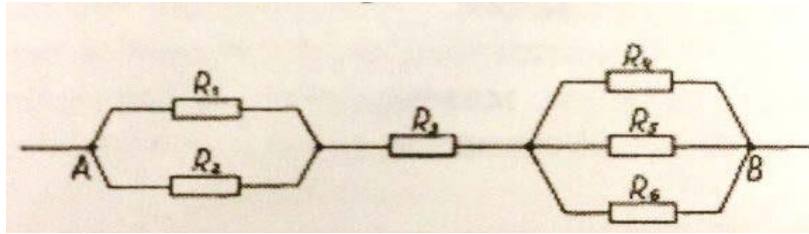
В электрической цепи источник энергии имеет ЭДС $E=24$ В, внутреннее сопротивление $r=1$ Ом; сопротивление электроприемника $R=7$ Ом. Определить в цепи , напряжение на зажимах источника, мощность источника и электроприемника , КПД источника.

Задача № 2

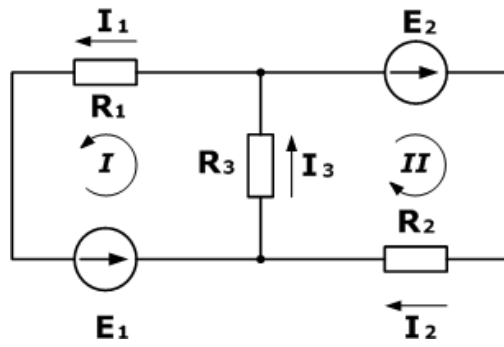
Четыре резистора соединены последовательноопределить эквивалентное сопротивление, если $R_1 = R_2 = 0,5$ Ом, $R_3 = R_4 = 10$ Ом. Определить эквивалентное сопротивление этих резисторов при параллельном соединении.

Задача № 3

Найти величину тока в отдельных проводниках если , $R_1 = 3$ Ом , $R_2 = 2$ Ом, $R_3 = 7,55$ Ом, $R_4 = 2$ Ом, $R_5 = 5$ Ом, $R_6 = 6$ Ом. Напряжение между точками А и В равно 100 В.



Задача № 4



Дано

$$R_1 = 100 \text{ Ом}$$

$$R_2 = 150 \text{ Ом}$$

$$R_3 = 150 \text{ Ом}$$

$$E_1 = 75 \text{ В}$$

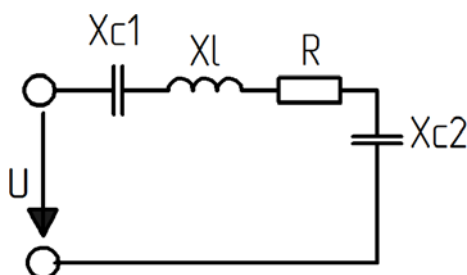
$$E_2 = 100 \text{ В}$$

$$I_1, I_2, I_3 - ?$$

Тема 1.4. Электрические цепи переменного тока

Задача № 1

Неразветвленная цепь переменного тока содержит активные и реактивные сопротивления. Определить : полное сопротивление цепи Z , напряжение U , приложенное к цепи, φ - угол сдвига фаз, активную P , реактивную Q и полную S мощности, если известно что $R=4$ Ом, $X_L=7$ Ом, $X_{C1}=8$ Ом, $X_{C2}=2$ Ом, $I=10$ А.

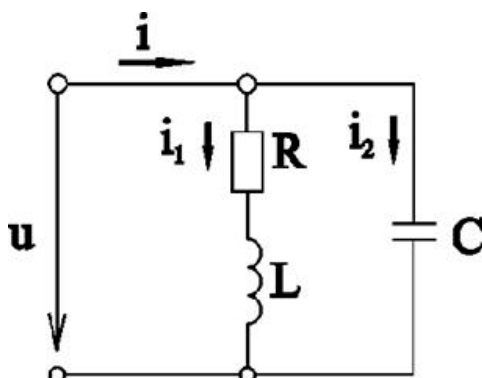


Задача № 2

Нагрузка включена в сеть напряжением 127 В и потребляет ток 0,3А. Определить активную, реактивную и полную мощность , если разность фаз напряжения и тока $\omega=0;30^\circ;60^\circ;90^\circ$.

Задача № 3

Разветвленная цепь переменного тока, содержит активные и реактивные сопротивления. Найти полный ток I , полное сопротивление цепи Z , активную P , реактивную Q и полную S мощности, φ - угол сдвига фаз, если известно что частота сети $f=50$ Гц, $L=45$ мкГн, $C=15$ мкФ, $R=25$ Ом, $U=100$ В.



Тема 1.5 Трехфазные электрические цепи

Задача № 1

Трехфазный потребитель с симметричной нагрузкой имеет активное сопротивление $R=6$ Ом и индуктивное сопротивление $X_L=8$ Ом в каждой фазе. Линейное напряжение $U=220$ В. Определить мощность потребителя, если он соединён звездой.

Задача № 2

Потребитель трехфазного тока с несимметричной нагрузкой включен по схеме треугольник в сеть с линейным напряжением $U=380$ В. В каждой фазе включены последовательно активное и индуктивное сопротивления, величины которых равны:

фаза А: $R_A = 8$ Ом, $X_{LA} = 4$ Ом;

фаза В: $R_B = 2$ Ом, $X_{LB} = 6$ Ом;

фаза С: $R_C = 3$ Ом, $X_{LC} = 5$ Ом.

Определить активную мощность потребителя.

Задача № 3

Осветительная установка здания имеет 150 электрических ламп с номинальной мощностью 60 Вт. Каждая при $U_{ном}=220$ В. Лампы включены в трехфазную сеть с $U_L=220$ В и образуют симметричную нагрузку в каждой фазе и всей цепи. Определить фазные и линейные токи, мощность осветительной нагрузки в каждой фазе и всей цепи. Выполнить решение задачи, если $U_{ном}=127$ В, а напряжение в сети то же $U_L=220$ В.

Тема 1.6 Электрические измерения

Задача № 1

При измерении тока было найдено его значение $I_i=51$ А. Действительное значение тока $I_d=50$ А. Найти абсолютную и относительные погрешности.

Задача № 2

Определить сопротивление шунта к амперметру на 5 А с внутренним сопротивлением 0,006 Ом, необходимого для измерения тока 20А

Задача № 3

При измерении сопротивления резистора методом амперметра и вольтметра показания приборов были соответственно 2А и 50В. Определить сопротивление резистора, если внутреннее сопротивление амперметра $r_a = 0,5$ Ом, погрешностями приборов можно пренебречь.

Тема 1.7 Трансформаторы

Задача № 1

Дан однофазный понижающий трансформатор, предназначенный для питания местного освещения с заданными параметрами: $S_{ном} = 250$ ВА, $U_{ном2} = 12$ В, $P_{л} = 25$ Вт, $n_{л} = 8$ шт, $k = 31,7$. Определить следующие величины $U_{ном1}$, $I_{ном1}$, $I_{ном2}$, коэффициент нагрузки k_n .

Задача № 2

Для питания пониженным напряжением цепей управления электродвигателем установили однофазный понижающий трансформатор, у которого полезная мощность, отдаваемая со вторичной обмотки $P_2 = 2,5$ кВт, КПД трансформатора $\eta = 0,75$, первичное напряжение $U_1 = 220$ В, вторичное напряжение $U_2 = 90$ В, коэффициент мощности потребителя $\cos \varphi_2 = 0,94$.

Определить: активную мощность, потребляемую трансформатором из сети, P_1 , суммарные потери $\sum P$, первичный I_1 и вторичный I_2 токи.

Тема 1.8 Электрические машины переменного тока

Задача № 1

Частота вращения магнитного поля асинхронной машины 1000 об/мин. Определить частоту вращения ротора машины при скольжениях : 1;0;-1;-2.

Задача № 2

Определить индуктивное сопротивление рассеяния X_2 неподвижного ротора асинхронного двигателя, если известны следующие параметры: активное сопротивление обмотки $R_2 = 5$ Ом, индуцируемая ЭДС $E_2 = 110$ В, ток в роторе $I_2 = 10$ А.

Задача № 3

При вращении ротора асинхронного двигателя с частотой 980 об/мин подводимая к двигателю мощность равна 20 кВт, а суммарная мощность потерь

– 1,5 кВт. Найти скольжение двигателя и его КПД, если число пар полюсов 3, а частота переменного напряжения сети 50Гц.

Тема 1.9 Электрические машины постоянного тока

Задача № 1

ЭДС генератора постоянного тока равна $E_g = 180$ В, магнитный поток полюса $\Phi = 20$ Вб, обмотка якоря имеет число проводников N , число пар полюсов $p = 4$, число параллельных ветвей $\alpha = 3$. Найти частоту вращения якоря.

Задача № 2

Генератор постоянного тока с номинальным током якоря 65 А и сопротивлением цепи якоря 0,2 Ом предполагается использовать как двигатель. Определить частоту вращения машины, если в генераторном режиме частота вращения 1500 об/мин, номинальное напряжение 220В. Магнитный поток в обоих случаях одинаков.

Задача № 3

При полезной мощности генератора постоянного тока, равной 10 кВт, его КПД составляет 90%. Определить суммарную мощность потерь в генераторе.

Промежуточная аттестация по учебной дисциплине проводится в форме экзамена (III семестр).

4.7. Вопросы для подготовки к комплексному экзамену

Теоретические вопросы:

1. Основные свойства и характеристики электрического поля. Проводники и диэлектрики в электрическом поле.
2. Сведения о различных электроизоляционных материалах (газообразных, жидких, твердых) и их практическом использовании. Сегнетоэлектрики и электролиты, их особенности и применение.
3. Емкость. Конденсаторы. Соединение конденсаторов. Энергия электрического поля заряженного конденсатора.
4. Элементы электрической цепи, их параметры и характеристики. Пассивные и активные элементы электрической цепи.
5. Элементы схемы электрической цепи: ветвь, узел, контур. Схемы замещения электрических цепей.
6. Электродвижущая сила (ЭДС). Закон Джоуля-Ленца. Электрическое сопротивление. Зависимость электрического сопротивления от температуры.
7. Резистор. Соединение резисторов.
8. Режимы работы электрической цепи: холостой ход, номинальный, рабочий, короткого замыкания.
9. Энергия и мощность электрической цепи. Баланс мощностей. КПД.
10. Расчеты электрической цепи постоянного тока. Законы Ома и Кирхгофа. Расчет электрических цепей методом уравнений Кирхгофа
11. Магнитное поле. Основные свойства и определения, относящиеся к магнитным полям: магнитная индукция, магнитный поток, магнитная проницаемость, напряженность магнитного поля.
12. Закон Био-Савара. Закон Ампера. Единицы измерения магнитных величин.
13. Понятие о генераторе переменного тока. Получение синусоидальной ЭДС.

14. Амплитуда, мгновенное значение, период, частота, фаза, начальная фаза синусоидального тока, амплитудное, действующее и среднее значения напряжения и тока.
15. Векторная диаграмма. Изображение синусоидальных величин с помощью временных и векторных диаграмм.
16. Неразветвленная RLC-цепь, резонанс напряжений и условия его возникновения. Треугольники напряжений, сопротивлений, мощностей. Коэффициент мощности, баланс мощностей
17. Разветвленная электрическая RLC-цепь, резонанс токов и условия его возникновения. Расчет разветвленной электрической RLC-цепи.
18. Трехфазные электрические цепи. Соединение обмоток трехфазных источников электрической энергии «звездой» и «треугольником». Нейтральный (нулевой) провод и его назначение.
19. Трехпроводные и четырехпроводные электрические цепи. Фазные и линейные напряжения, фазные и линейные токи, соотношение между ними.
20. Фазные и линейные напряжения, фазные и линейные токи, соотношение между ними. Векторная диаграмма напряжений и токов.
21. Передача энергии по трехфазной линии. Мощность трехфазной электрической цепи при различных соединениях нагрузки.
22. Расчет симметричной трехфазной электрической цепи при соединении нагрузки «звездой» и «треугольником».
23. Сведения об аварийных режимах в трехфазных цепях.
24. Электрические измерения. Основные понятия измерения. Погрешности измерений. Классификация электроизмерительных приборов.
25. Измерение тока и напряжения. Приборы и схемы для измерения электрического напряжения, тока. Измерение мощности в цепях постоянного и переменного тока.
26. Магнитоэлектрический измерительный механизм. Электромагнитный измерительный механизм. Электродинамический измерительный механизм.
27. Назначение, принцип действия и устройство однофазного трансформато-

ра.

28. Режимы работы трансформатора. Потери энергии и КПД трансформатора.

29. Номинальные параметры трансформатор: мощность, напряжение и токи обмоток. Паспортные данные трансформаторов, опытное определение параметров реального трансформатора

30. Типы трансформаторов и их применение: трехфазные, многообмоточные, измерительные, автотрансформаторы. Типы и серии трансформаторов.

31. Электрические машины переменного тока. Назначение машин переменного тока и их классификация. Устройство электрической машины переменного тока: статор и его обмотка, ротор и его обмотка.

32. Принцип действия трехфазного асинхронного двигателя. Частота вращения магнитного поля статора и частота вращения ротора. Вращающий момент асинхронного двигателя. Скольжение.

33. Пуск в ход асинхронных двигателей с короткозамкнутым и фазным ротором. Механическая характеристика. Регулирование частоты вращения ротора асинхронных двигателей. Потери энергии и КПД асинхронного двигателя.

34. Синхронные машины и область их применения. Применение синхронных и асинхронных двигателей в газовой промышленности.

35. Электрические машины постоянного тока. Устройство основных узлов электрических машин постоянного тока.

36. Принцип действия генератора и двигателя постоянного тока, их обратимость. ЭДС в обмотке якоря и вращающий момент на валу машины постоянного тока, работающих в режиме генератора и электродвигателя.

37. Генераторы постоянного тока Схемы, характеристики, применение.

38. Электродвигатели постоянного тока схемы, характеристики (механические и рабочие): пуск в ход, роль пускового реостата, регулирование частоты вращения.

39. Основы электропривода. Понятие об электроприводе. Уравнение движения электропривода. Аппаратура для управления электроприводом. Ручная и

автоматическая аппаратура управления.

40. Общие принципы выбора двигателей Выбор мощности электродвигателя в зависимости от режима работы.

41. Схемы управления электроприводами постоянного и переменного тока. Способы изображения схем, условные обозначения. Требования к ним. Силовые цепи и цепи управления. Типовые узлы схем.

42. Управление электродвигателем с помощью реверсивного магнитного пускателя. Энергосберегающие технологии в электроэнергетике газовой промышленности.

43. Физические основы электроники. Электронные приборы. Электропроводимость полупроводников. Собственная и примесная проводимость. Электронно-дырочный переход и его свойства. Прямое и обратное включение "р-п" перехода.

44. Полупроводниковые диоды: классификация, свойства, маркировка, область применения.

45. Полупроводниковые транзисторы: классификация, принцип действия, назначение, область применения, маркировка.

46. Тиристоры: классификация, характеристики, область применения, маркировка.

47. Биполярные транзисторы. Физические процессы в биполярном транзисторе. Схемы включения биполярных транзисторов: общая база, общий эмиттер, общий коллектор.

48. Полевые транзисторы: принцип работы, характеристики, схемы включения.

49. Электронные выпрямители и стабилизаторы. Основные сведения, структурная схема электронного выпрямителя.

50. Сглаживающие фильтры. Схемы и временные диаграммы: LC (Г-образного) фильтра, C-фильтра (емкостного), комбинированного. Сглаживающие фильтры.

51. Электронные усилители. Классификация, основные характеристики, эле-

ментная база, обратная связь в усилителях. Область применения.

52. Электронные усилители. Структурная схема и принцип действия электронных усилителей. Основные параметры.

53. Электронные усилители. Принцип работы усилителя низкой частоты на биполярном транзисторе.

54. Электронные усилители. Многокаскадные усилители, температурная стабилизация режима работы. Режимы работы усилителей.

55. Электронные генераторы и измерительные приборы. Общие сведения об электронных генераторах: определение, назначение, классификация, режимы работы, принцип действия.

56. Структурная схема электронного генератора. Генераторы синусоидальных колебаний: генераторы LC-типа, генераторы RC-типа Импульсные генераторы: мультивибратор, триггер.

57. Генератор линейно изменяющегося напряжения (ГЛИН- генератор). Электронные стрелочные и цифровые вольтметры.

58. Электрические станции. Классификация электрических станций и режимы их работы. Принцип действия и устройство тепловых, атомных и гидравлических электростанций.

59. Перспективы развития и роль электрических станций в производстве электроэнергии. Влияние электрических станций на окружающую среду и защита ее от вредных выбросов. Перспектива развития электроэнергетики нефтегазового комплекса.

60. Закон полного тока. Проводник с током в магнитном поле. Правило левой руки. Потокосцепление, индуктивность, взаимная индуктивность.

61. Особенности цепей с активным сопротивлением, с катушкой индуктивности, с емкостью.

62. Биполярные транзисторы. Вольтамперные характеристики, параметры схем. Режимы работы биполярного транзистора.

63. Электронные выпрямители и стабилизаторы. Однофазные и трехфазные выпрямители схемы, временные диаграммы, основные электрические парамет-

ры.

64. Электронные выпрямители и стабилизаторы. Понятие об управляемых выпрямителях. Способы управления тиристорами.

65. Электронные выпрямители и стабилизаторы. Основные сведения, структурная схема электронного стабилизатора. Стабилизаторы напряжения. Стабилизаторы тока.

Практические задачи:

Задача № 1

Дано: схема (рис.1.2.6); $R_1= 4 \text{ Ом}$; $R_2= 2 \text{ Ом}$; $R_3= 1 \text{ Ом}$; $R_4= 6 \text{ Ом}$, $R_5= 10 \text{ Ом}$; $R_6= 1 \text{ Ом}$; $R_7= 2 \text{ Ом}$.

Задание: 1) рассчитайте $R_{\text{эк}}$; 2) определите, через какие сопротивления протекает один и тот же ток; 3) установите, какие сопротивления включены на одно и то же напряжения.

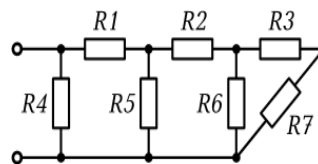


Рис. 1.2.6

Задача № 2

Дано: схема (рис.1.2.7); $R_1= 1 \text{ Ом}$; $R_2= 2 \text{ Ом}$; $R_3= 4 \text{ Ом}$; $R_4= 6 \text{ Ом}$;

$R_5 = R_6= 1 \text{ Ом}$; $R_7= 10 \text{ Ом}$.

Задание: 1) рассчитайте $R_{\text{эк}}$; 2) найдите число узлов в схеме; 3) определите, через какие сопротивления протекает один и тот же ток.

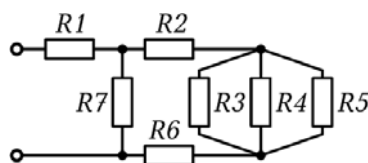


Рис. 1.2.7

Задача № 3

Дано: схема (рис.1.2.8); $R_1= 10 \text{ Ом}$; $R_2= 5 \text{ Ом}$; $R_3= 1 \text{ Ом}$; $R_4= 2 \text{ Ом}$, $R_5= 6$

Ом.

Задание: 1) рассчитайте $R_{\text{эк}}$; 2) найдите число узлов в схеме; 3) установите, какие сопротивления включены на одно и то же напряжения.

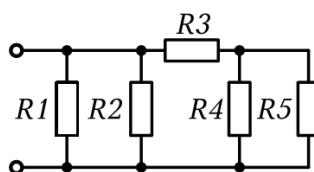


Рис. 1.2.8

Задача № 4

Дано: схема (рис.1.3.1); $E_1= 60 \text{ В}$; $E_2= 80 \text{ В}$; $R_1= 4 \text{ Ом}$; $R_2= 4 \text{ Ом}$; $R_3= 6$

Ом; $R_4= 10 \text{ Ом}$.

Задание: определите токи в ветвях сложной цепи.

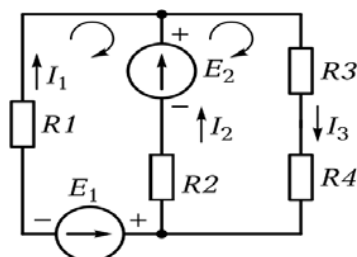


Рис. 1.3.1

Задача № 5

Дано: схема (рис.1.3.2); $E_1= 20 \text{ В}$; $E_2= 100 \text{ В}$; $E_3= 60 \text{ В}$; $R_1= 4 \text{ Ом}$; $R_2= 6 \text{ Ом}$; $R_3= 2 \text{ Ом}$; $R_4= 20 \text{ Ом}$.

Задание: определите токи в ветвях сложной цепи.

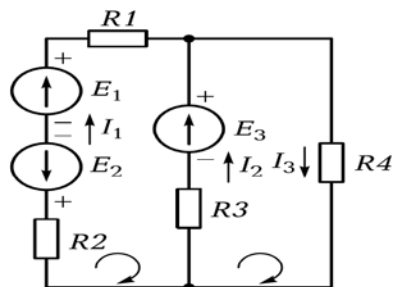


Рис. 1.3.2

Задача № 6

Дано: схема (рис.1.3.3); $E_1= 50 \text{ В}$; $E_2= 100 \text{ В}$; $R_1= 10 \text{ Ом}$; $R_2= 10 \text{ Ом}$; $R_3= 4 \text{ Ом}$; $R_4= 5 \text{ Ом}$; $R_5= 6 \text{ Ом}$.

Задание: определите токи в ветвях сложной цепи.

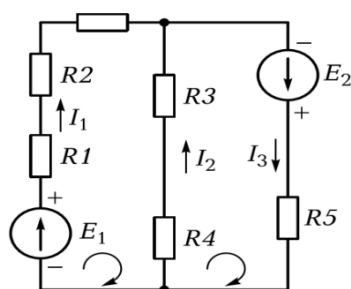


Рис. 1.3.3

Задача № 7

Дано: схема рис 1.1.1. $C_1= 2 \text{ мкФ}$; $C_2 = C_4= 4 \text{ мкФ}$; $C_3 = 3 \text{ мкФ}$; $C_5 = 5 \text{ мкФ}$; $C_6 = 6 \text{ мкФ}$; $C_7 = 1 \text{ мкФ}$; $C_8 = C_9= 12 \text{ мкФ}$; $C_{10}= 24 \text{ мкФ}$; $Q_8 = 12000 * 10^{-6} \text{ Кл}$; $U_{10} = 100 \text{ В}$.

Задание: рассчитайте $C_{\text{эк}}$; U_9, U_5, Q_7, Q_6 ;

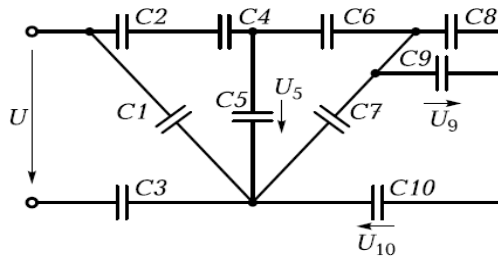
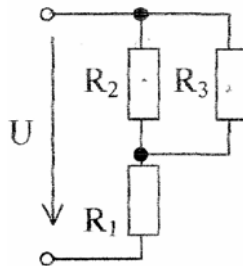


Рис. 1.1.1

Задача № 8

Дано: $R_1 = 50 \text{ Ом}$; $R_2 = 120 \text{ Ом}$; $R_3 = 200 \text{ Ом}$; $U = 120 \text{ В}$.

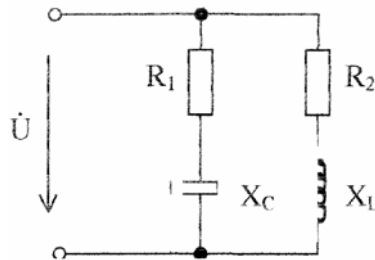
Задание: 1) рассчитайте $R_{\text{эк}}$; 2) определить ток в резисторе R_3 .



Задача № 9

Дано: $R_1 = R_2 = X_C = X_L = 20 \text{ Ом}$; $U = 141 \text{ В}$.

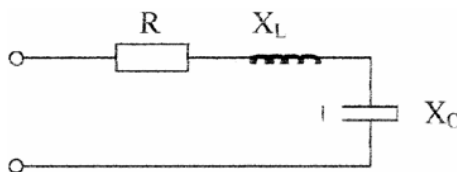
Задание: 1) рассчитайте токи в каждой ветви; 2) найти активную, реактивную и полную мощность в данной цепи.



Задача № 10

Дано: $R = 30 \text{ Ом}$, $X_C = 60 \text{ Ом}$, $X_L = 20 \text{ Ом}$; $U = 100 \text{ В}$.

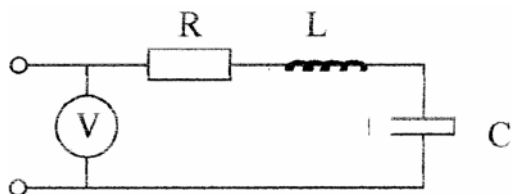
Задание: определить ток, активную, реактивную и полную мощность системы.



Задача № 11

Дано: $U_C = 40 \text{ В}$, $U_L = 80 \text{ В}$, $U_R = 30 \text{ В}$.

Задание: определить показания вольтметра.



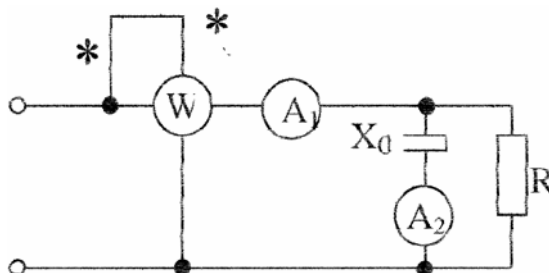
Задача № 12

Составить баланс мощности электрической цепи с источником $E=20 \text{ В}$, если по цепи протекает ток, равный 5 А , а сопротивление приемников, соединенных последовательно, имеют значения $1 ; 2 ; 0,5 ; 0,3 ; 0,2 \text{ Ом}$.

Задача № 13

Дано: $P=90 \text{ Вт}$, $I_1 = 5 \text{ А}$, $I_2 = 4 \text{ А}$.

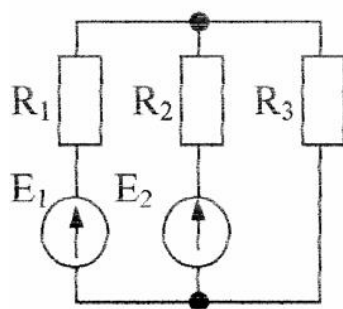
Задание: определить R и X_C .



Задача № 14

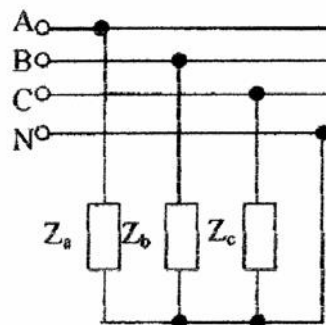
Дано: $E_1= 40 \text{ В}$; $E_2= 20 \text{ В}$; $R_1= 20 \text{ Ом}$; $R_2= 25 \text{ Ом}$; $R_3= 20 \text{ Ом}$.

Задание: определите токи в ветвях сложной цепи.



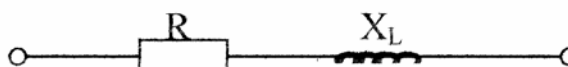
Задача № 15

Определить активную, реактивную и полную мощности фаз и всей системы, если $R_a=40$ Ом, $X_a=10$ Ом, $R_b=20$ Ом, $X_b=10$ Ом, $R_c=50$ Ом, $X_c=20$ Ом, $U_{\text{л}}=380$ В.



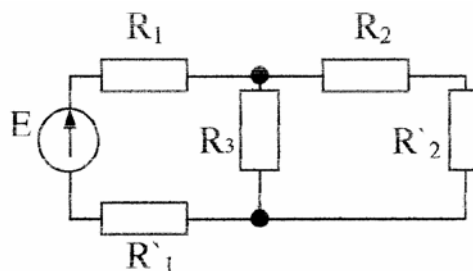
Задача № 16

Полное сопротивление цепи $z = 100$ Ом. Активное сопротивление $R=60$ В. Определить угол сдвига фаз между током и напряжением.



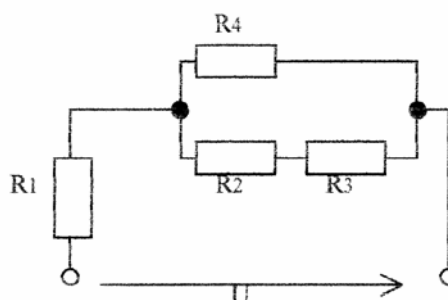
Задача № 17

Определить токи в ветвях цепи, если $R_1=2$ Ом, $R'_1=1$ Ом, $R'_2=8$ Ом, $R_2=12$ Ом, $R_3=5$ Ом, $E=35$ В.



Задача № 18

Определить эквивалентное сопротивление цепи, если сопротивления резисторов равны $R_1=R_2=R_3=R_4=60$ Ом.



Задача № 19

Дано: схема соединения потребителей звездой с нулевым проводом (рис.4.1.1); $U_{\text{ном}}=380$ В; $R_A=8$ Ом; $R_C=20$ Ом; $X_A=6$ Ом; $X_B=11$ Ом.

Задание: определите линейные токи I_A, I_B, I_C и постройте векторную диаграмму.

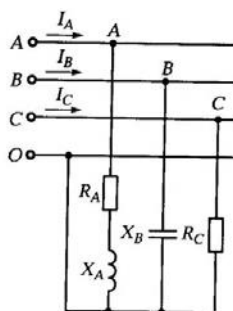


Рис. 4.1.1

Задача № 20

4.2. Используя вольт-амперную характеристику диода КД103А при $t = 20^\circ\text{C}$ (рис. 4. 1), определить сопротивление постоянному току при обратном включении для напряжений $U_{\text{обр}} = -50$; -100 ; -200 В. Построить график зависимости $R_0 = f(U_{\text{обр}})$.

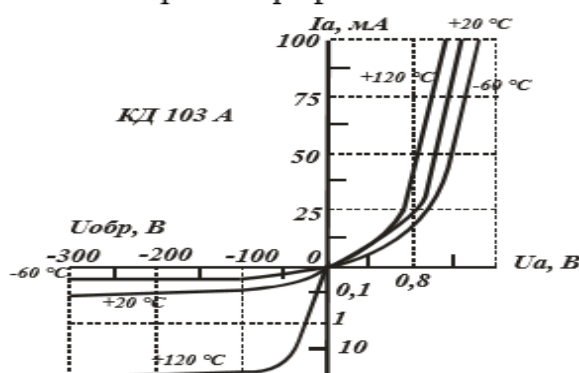


Рис. 4. 1

Задача № 21

4.14. Определить на сколько изменится прямое сопротивление опорного диода Д814А, если при токе стабилизации $I_{\text{ст}} = 5$ мА напряжение стабилизации изменяется от 7 до 8,5 В.

Задача № 22

4.35. Для транзистора ГТ403А, включённого по схеме с общим эмиттером, ток коллектора изменяется на 140 мА, а ток эмиттера – на 145 мА. Определить коэффициент усиления тока базы.

Задача № 23

Определить число пар полюсов синхронного генератора, если частота вращения ротора 500 об/мин, а частота тока в сети 50 Гц.

Задача № 24

Трёхфазный асинхронный двигатель с короткозамкнутым ротором имеет следующие технические данные: $U_{\text{ном}} = 220$ В, $P_{\text{ном}} = 10$ кВт, $n_{\text{ном}} = 1450$ об/мин, $\eta_{\text{ном}} = 87\%$, $\cos \varphi = 0,88$, $\frac{M_{\text{max}}}{M_{\text{ном}}} = 2$, $\frac{M_{\text{п}}}{M_{\text{ном}}} = 1,2$, $\frac{I_{\text{п}}}{I_{\text{ном}}} = 5$. Опре-

делить: скольжение S , моменты номинальный $M_{\text{ном}}$, момент максимальный $M_{\text{мах}}$, пусковой момент $M_{\text{п}}$, токи $I_{\text{п}}$ и $I_{\text{ном}}$.

Задача № 25

ЭДС генератора постоянного тока равна $E_{\text{г}} = 180$ В, магнитный поток $\Phi = 20$ Вб, обмотка якоря имеет число проводников $N = 10$, число пар полюсов равно $p = 4$, число параллельных ветвей $\alpha = 3$. Найти частоту вращения якоря n .

Задача № 26

Ток цепи якоря : $I_{\text{я}} = 10$ А, сопротивления цепи якоря $R_{\text{я}} = 6$ Ом, ЭДС генератора постоянного тока $E_{\text{г}} = 200$ В. Найти напряжения на зажимах генератора U .

Задача № 27

Генератор постоянного тока с номинальным током якоря 65 А и сопротивлением якоря 0,2 Ом предполагается использовать как двигатель. Определить частоту вращения машины, если в генераторном режиме частота вращения 1500 об/мин, номинальное напряжение 220 В. Магнитный поток в обоих случаях одинаков.

Задача № 28

Определить мощность потерь в якоре двигателя постоянного тока сопротивлением 2 Ом. Если напряжения на его выходах 450 В, а ЭДС, индуцируемая в его обмотках, составляет 440В.

Задание для экзаменуемого (III семестр)

Экзаменационный билет № 1

Инструкция:

Внимательно прочитайте задание. Вы можете воспользоваться:

калькулятором, линейкой, карандашом

Время выполнения задания – 30 минут

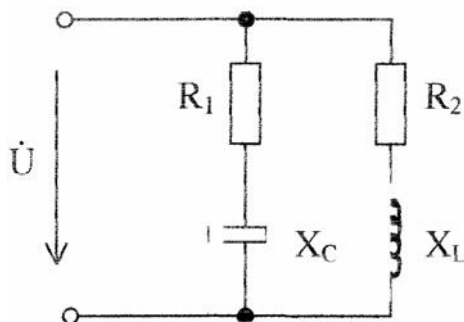
Задания:

1. Основные свойства и характеристики электрического поля. Проводники и диэлектрики в электрическом поле.
2. Полевые транзисторы: принцип работы, характеристики, схемы включения.

Задача

Дано: $R_1 = R_2 = X_C = X_L = 20 \text{ Ом}$; $U = 141 \text{ В}$.

Задание: 1) рассчитайте токи в каждой ветви; 2) найти активную, реактивную и полную мощность в данной цепи.



Экзаменационный билет № 2

Инструкция:

Внимательно прочитайте задание. Вы можете воспользоваться:

калькулятором, линейкой, карандашом

Время выполнения задания – 30 минут

Задания:

1. Емкость. Конденсаторы. Соединение конденсаторов. Энергия электрического поля заряженного конденсатора..
2. Назначение, принцип действия и устройство однофазного трансформатора.

Задача

Дано: схема (рис.1.3.1); $E_1 = 60 \text{ В}$; $E_2 = 80 \text{ В}$; $R_1 = 4 \text{ Ом}$; $R_2 = 4 \text{ Ом}$; $R_3 = 6 \text{ Ом}$; $R_4 = 10 \text{ Ом}$.

Задание: определите токи в ветвях сложной цепи.

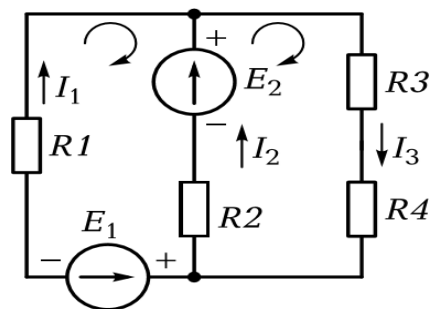


Рис. 1.3.1

Экзаменационный билет № 3

Задания:

1. Разветвленная электрическая RLC-цепь, резонанс токов и условия его возникновения. Расчет разветвленной электрической RLC-цепи.
2. Структурная схема электронного генератора. Генераторы синусоидальных колебаний: генераторы LC-типа, генераторы RC-типа

Задача

Генератор постоянного тока с номинальным током якоря 65 А и сопротивлением якоря 0,2 Ом предполагается использовать как двигатель. Определить частоту вращения машины, если в генераторном режиме частота вращения 1500 об/мин, номинальное напряжение 220 В. Магнитный поток в обоих случаях одинаков.

Экзаменационный билет № 4

Задания:

1. Сведения о различных электроизоляционных материалах (газообразных, жидких, твердых) и их практическом использовании. Сегнетоэлектрики и электреты, их особенности и применение.
2. Электрические машины постоянного тока. Устройство основных узлов электрических машин постоянного тока.

Задача

Дано: схема (рис.1.2.6); $R_1= 4$ Ом; $R_2= 2$ Ом; $R_3= 1$ Ом; $R_4= 6$ Ом, $R_5= 10$ Ом; $R_6= 1$ Ом; $R_7= 2$ Ом.

Задание: 1) рассчитайте $R_{эк}$; 2) определите, через какие сопротивления протекает один и тот же ток; 3) установите, какие сопротивления включены на одно и то же напряжения.

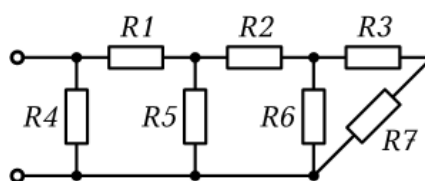


Рис. 1.2.6

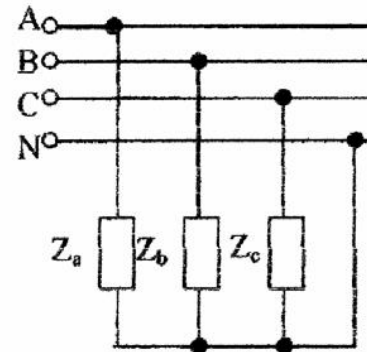
Экзаменационный билет № 5

Задания:

1. Электродвижущая сила (ЭДС). Закон Джоуля-Ленца. Электрическое сопротивление. Зависимость электрического сопротивления от температуры.
2. Генераторы постоянного тока Схемы, характеристики, применение.

Задача

Определить активную, реактивную и полную мощности фаз и всей системы, если $R_a=40$ Ом, $X_a=10$ Ом, $R_b=20$ Ом, $X_b=10$ Ом, $R_c=50$ Ом, $X_c=20$ Ом, $U_{\text{л}}=380$ В.



Экзаменационный билет № 6

Задания:

1. Магнитное поле. Основные свойства и определения, относящиеся к магнитным полям: магнитная индукция, магнитный поток, магнитная проницаемость, напряжённость магнитного поля.

2. Физические основы электроники. Электронные приборы. Электропроводимость полупроводников. Собственная и примесная проводимость.

Задача

Дано: схема (рис.1.2.7); $R_1 = 1 \text{ Ом}$; $R_2 = 2 \text{ Ом}$; $R_3 = 4 \text{ Ом}$; $R_4 = 6 \text{ Ом}$;

$R_5 = R_6 = 1 \text{ Ом}$; $R_7 = 10 \text{ Ом}$.

Задание: 1) рассчитайте $R_{\text{эк}}$; 2) найдите число узлов в схеме; 3) определите, через какие сопротивления протекает один и тот же ток.

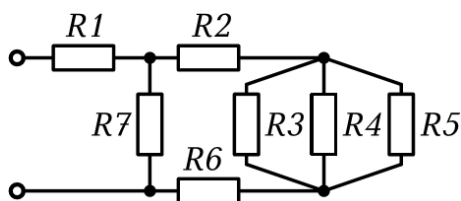


Рис. 1.2.7

Экзаменационный билет № 7

Задания:

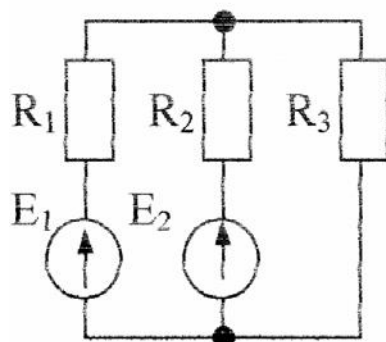
1. Резистор. Соединение резисторов.

2. Передача энергии по трехфазной линии. Мощность трехфазной электрической цепи при различных соединениях нагрузки.

Задача

Дано: $E_1 = 40 \text{ В}$; $E_2 = 20 \text{ В}$; $R_1 = 20 \text{ Ом}$; $R_2 = 25 \text{ Ом}$; $R_3 = 20 \text{ Ом}$.

Задание: определите токи в ветвях сложной цепи.



Экзаменационный билет № 8

Задания:

1. Режимы работы электрической цепи: холостой ход, номинальный, рабочий, короткого замыкания.
2. Электронные выпрямители и стабилизаторы. Основные сведения, структурная схема электронного выпрямителя.

Задача

Трехфазный асинхронный двигатель с короткозамкнутым ротором имеет следующие технические данные: $U_{\text{ном}} = 220 \text{ В}$, $P_{\text{ном}} = 10 \text{ кВт}$, $n_{\text{ном}} = 1450 \text{ об/мин}$, $\eta_{\text{ном}} = 87\%$, $\cos \varphi = 0,88$, $\frac{M_{\text{мах}}}{M_{\text{ном}}} = 2$, $\frac{M_{\text{п}}}{M_{\text{ном}}} = 1,2$, $\frac{I_{\text{п}}}{I_{\text{ном}}} = 5$. Определить: скольжение S , моменты номинальный $M_{\text{ном}}$, момент максимальный $M_{\text{мах}}$, пусковой момент $M_{\text{п}}$, токи $I_{\text{п}}$ и $I_{\text{ном}}$.

Экзаменационный билет № 9

Задания:

1. Векторная диаграмма. Изображение синусоидальных величин с помощью временных и векторных диаграмм.
2. Электронные усилители. Принцип работы усилителя низкой частоты на биполярном транзисторе.

Задача

Определить мощность потерь в якоре двигателя постоянного тока сопротивлением 2 Ом. Если напряжения на его выходах 450 В, а ЭДС, индуцируемая в его обмотках, составляет 440 В.

Экзаменационный билет № 10

Задания:

1. Неразветвленная RLC-цепь, резонанс напряжений и условия его возникновения.
2. Типы трансформаторов и их применение: трехфазные, многообмоточные, измерительные, автотрансформаторы. Типы и серии трансформаторов.

Задача

Дано: схема (рис.1.2.8); $R_1= 10 \text{ Ом}$; $R_2= 5 \text{ Ом}$; $R_3= 1 \text{ Ом}$; $R_4= 2 \text{ Ом}$, $R_5= 6 \text{ Ом}$.

Задание: 1) рассчитайте $R_{\text{эк}}$; 2) найдите число узлов в схеме; 3) установите, какие сопротивления включены на одно и то же напряжения.

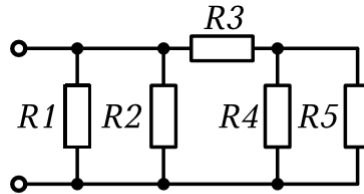


Рис. 1.2.8

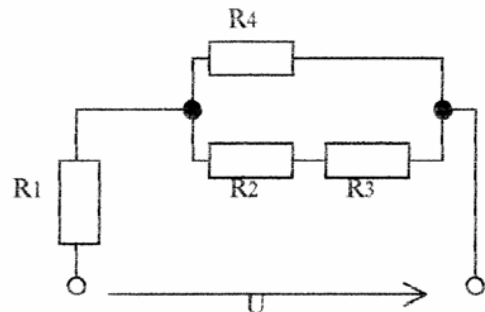
Экзаменационный билет № 11

Задания:

1. Треугольники напряжений, сопротивлений, мощностей. Коэффициент мощности, баланс мощностей.
2. Принцип действия генератора и двигателя постоянного тока, их обратимость.

Задача

Определить эквивалентное сопротивление цепи, если сопротивления резисторов равны $R_1=R_2 = R_3 = R_4 = 60 \text{ Ом}$.



Экзаменационный билет № 12

Задания:

1. Треугольники напряжений, сопротивлений, мощностей. Коэффициент мощности, баланс мощностей.
2. Принцип действия генератора и двигателя постоянного тока, их обратимость.

Задача

Составить баланс мощности электрической цепи с источником $E=20$ В, если по цепи протекает ток, равный 5А, а сопротивления приемников, соединенных последовательно, имеют значения 1 ; 2 ; 0,5 ; 0,3 ; 0,2 Ом.

Экзаменационный билет № 13

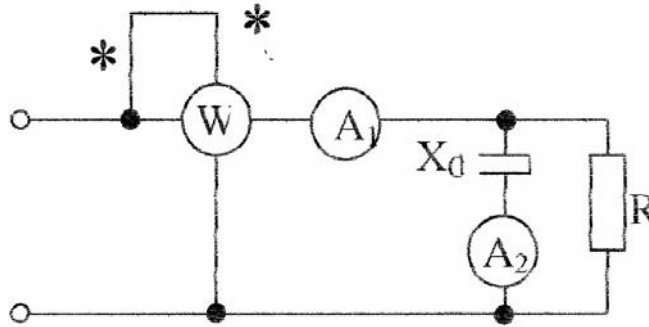
Задания:

1. Треугольники напряжений, сопротивлений, мощностей. Коэффициент мощности, баланс мощностей.
2. Принцип действия генератора и двигателя постоянного тока, их обратимость.

Задача

Дано: $P=90$ Вт, $I_1 = 5$ А, $I_2 = 4$ А.

Задание: определить R и X_c .



Экзаменационный билет № 14

Задания:

1. Трехпроводные и четырехпроводные электрические цепи. Фазные и линейные напряжения, фазные и линейные токи, соотношение между ними.
2. Основы электропривода. Понятие об электроприводе. Уравнение движения электропривода. Аппаратура для управления электроприводом. Ручная и автоматическая аппаратура управления.

Задача

Дано: схема (рис.1.3.3); $E_1 = 50$ В; $E_2 = 100$ В; $R_1 = 10$ Ом; $R_2 = 10$ Ом; $R_3 = 4$ Ом; $R_4 = 5$ Ом, $R_5 = 6$ Ом.

Задание: определите токи в ветвях сложной цепи.

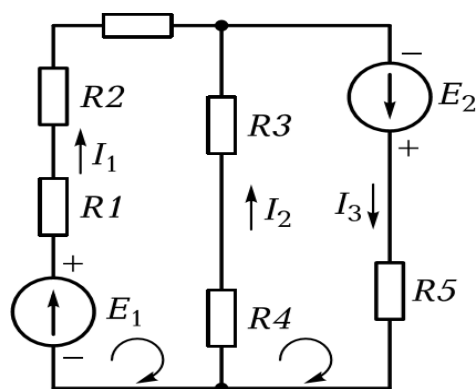


Рис. 1.3.3

Экзаменационный билет № 15

Задания:

1. Основы расчета электрической цепи постоянного тока. Законы Ома и Кирхгофа. Расчет электрических цепей методом уравнений Кирхгофа.
2. Генератор линейно изменяющегося напряжения (ГЛИН- генератор). Электронные стрелочные и цифровые вольтметры.

Задача

Дано: схема соединения потребителей звездой с нулевым проводом (рис.4.1.1); $U_{ном} = 380$ В; $R_A = 8$ Ом; $R_C = 20$ Ом; $X_A = 6$ Ом; $X_B = 11$ Ом.

Задание: определите линейные токи I_A, I_B, I_C и постройте векторную диаграмму.

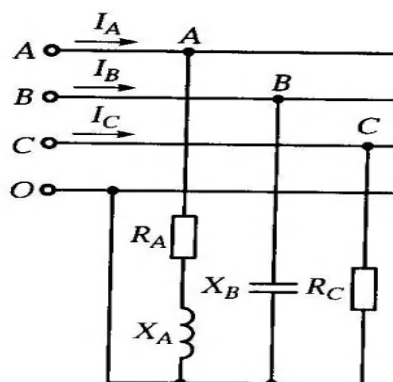


Рис. 4.1.1

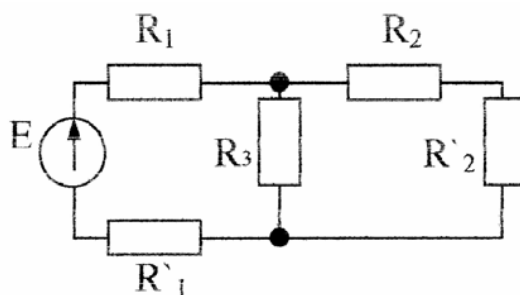
Экзаменационный билет № 16

Задания:

1. Элементы схемы электрической цепи: ветвь, узел, контур. Схемы замещения электрических цепей.
2. Электронные усилители. Многокаскадные усилители, температурная стабилизация режима работы. Режимы работы усилителей.

Задача

Определить токи в ветвях цепи, если $R_1 = 2 \text{ Ом}$, $R'_1 = 1 \text{ Ом}$, $R'_2 = 8 \text{ Ом}$, $R_2 = 12 \text{ Ом}$, $R_3 = 5 \text{ Ом}$, $E = 35 \text{ В}$.



Экзаменационный билет № 17

Задания:

1. Расчет симметричной трехфазной электрической цепи при соединении нагрузки «звездой» и «треугольником».
2. Перспективы развития и роль электрических станций в производстве электроэнергии. Влияние электрических станций на окружающую среду и защита ее от вредных выбросов.

Задача

4.14. Определить на сколько изменится прямое сопротивление опорного диода Д814А, если при токе стабилизации $I_{ст} = 5\text{mA}$ напряжение стабилизации изменяется от 7 до 8,5 В.

Экзаменационный билет № 18

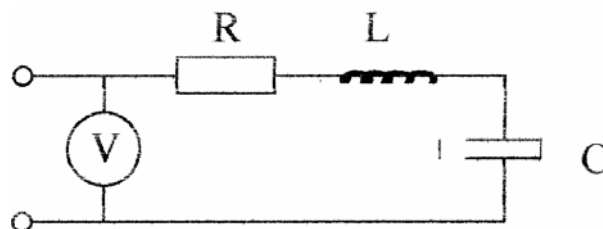
Задания:

1. Электрические измерения. Основные понятия измерения. Погрешности измерений. Классификация электроизмерительных приборов.
2. Пуск в ход асинхронных двигателей с короткозамкнутым и фазным ротором.

Задача

Дано: $U_C = 40\text{ В}$, $U_L = 80\text{ В}$, $U_R = 30\text{ В}$.

Задание: определить показания вольтметра.



Экзаменационный билет № 19

Задания:

1. Биполярные транзисторы. Физические процессы в биполярном транзисторе. Схемы включения биполярных транзисторов: общая база, общий эмиттер, общий коллектор.

2. Закон полного тока. Проводник с током в магнитном поле. Правило левой руки. Потокосцепление, индуктивность, взаимная индуктивность.

Задача

ЭДС генератора постоянного тока равна $E_g = 180$ В, магнитный поток $\Phi = 20$ Вб, обмотка якоря имеет число проводников $N = 10$, число пар полюсов равно $p = 4$, число параллельных ветвей $\alpha = 3$. Найти частоту вращения якоря n .

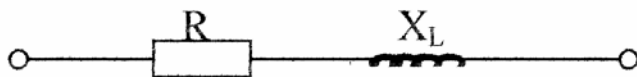
Экзаменационный билет № 20

Задания:

1. Биполярные транзисторы. Вольтамперные характеристики, параметры схем. Режимы работы биполярного транзистора.
2. Понятие о генераторе переменного тока. Получение синусоидальной ЭДС.

Задача

Полное сопротивление цепи $z = 100$ Ом. Активное сопротивление $R = 60$ В. Определить угол сдвига фаз между током и напряжением.



Экзаменационный билет № 21

Задания:

1. Фазные и линейные напряжения, фазные и линейные токи, соотношение между ними. Векторная диаграмма напряжений и токов.
2. Общие принципы выбора двигателей Выбор мощности электродвигателя в зависимости от режима работы.

Задача

4.35. Для транзистора ГТ403А, включённого по схеме с общим эмиттером, ток коллектора изменяется на 140 мА, а ток эмиттера – на 145 мА. Определить коэффициент усиления тока базы.

Экзаменационный билет № 22

Задания:

1. Амплитуда, мгновенное значение, период, частота, фаза, начальная фаза синусоидального тока, амплитудное, действующее и среднее значения напряжения и тока.
2. Полупроводниковые транзисторы: классификация, принцип действия, назначение, область применения, маркировка.

Задача

Ток цепи якоря : $I_{я} = 10$ А, сопротивления цепи якоря $R_{я} = 6$ Ом, ЭДС генератора постоянного тока $E_{г} = 200$ В. Найти напряжения на зажимах генератора U .

Экзаменационный билет № 23

Задания:

1. Электрические машины переменного тока. Назначение машин переменного тока и их классификация. Устройство электрической машины переменного тока: статор и его обмотка, ротор и его обмотка.
2. Электронно-дырочный переход и его свойства. Прямое и обратное включение "р-п" перехода.

Задача

Дано: схема рис 1.1.1. $C_1 = 2$ мкФ; $C_2 = C_4 = 4$ мкФ; $C_3 = 3$ мкФ; $C_5 = 5$ мкФ; $C_6 = 6$ мкФ; $C_7 = 1$ мкФ; $C_8 = C_9 = 12$ мкФ; $C_{10} = 24$ мкФ; $Q_8 = 12000 \cdot 10^{-6}$ Кл; $U_{10} = 100$ В.

Задание: рассчитайте $C_{эк}$; U_9, U_5, Q_7, Q_6 ;

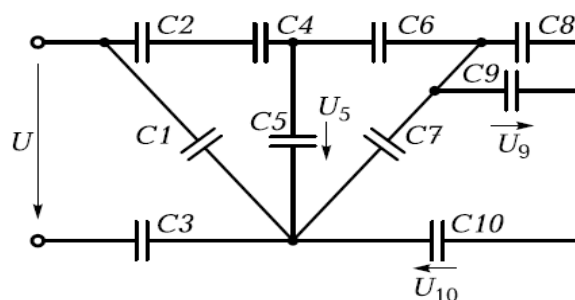


Рис. 1.1.1

Экзаменационный билет № 24

Задания:

1. Схемы управления электроприводами постоянного и переменного тока. Способы изображения схем, условные обозначения. Требования к ним. Силовые цепи и цепи управления. Типовые узлы схем.
2. Электронные выпрямители и стабилизаторы. Основные сведения, структурная схема электронного стабилизатора. Стабилизаторы напряжения. Стабилизаторы тока.

Задача

Дано: схема (рис.1.3.2); $E_1= 20$ В; $E_2= 100$ В; $E_3= 60$ В; $R_1= 4$ Ом; $R_2= 6$ Ом; $R_3= 2$ Ом; $R_4= 20$ Ом.

Задание: определите токи в ветвях сложной цепи.

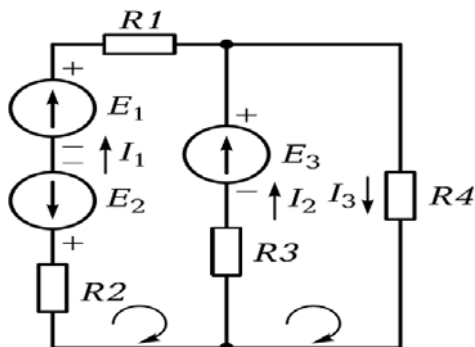


Рис. 1.3.2

Экзаменационный билет № 25

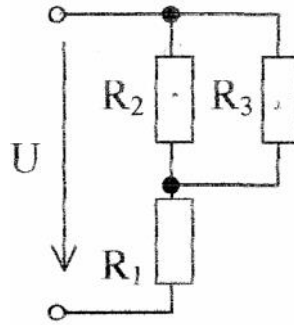
Задания:

1. Управление электродвигателем с помощью реверсивного магнитного пускателя. Энергосберегающие технологии в электроэнергетике газовой промышленности.
2. Полупроводниковые диоды: классификация, свойства, маркировка, область применения.

Задача

Дано: $R_1= 50$ Ом; $R_2= 120$ Ом; $R_3= 200$ Ом; $U = 120$ В.

Задание: 1) рассчитайте $R_{эк}$; 2) определить ток в резисторе R_3 .



Экзаменационный билет № 26

Задания:

1. Электронные усилители. Принцип работы усилителя низкой частоты на биполярном транзисторе.
2. Особенности цепей с активным сопротивлением, с катушкой индуктивности, с емкостью.

Задача

Определить число пар полюсов синхронного генератора, если частота вращения ротора 500 об/мин, а частота тока в сети 50 Гц.

Экзаменационный билет № 27

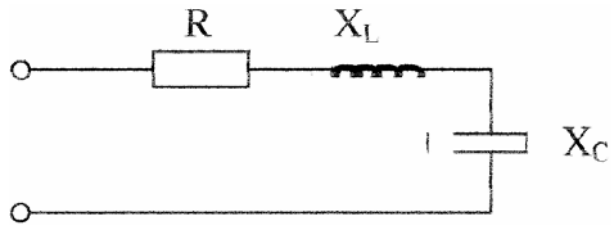
Задания:

1. Перспектива развития электроэнергетики нефтегазового комплекса.
2. Электронные усилители. Многокаскадные усилители, температурная стабилизация режима работы. Режимы работы усилителей.

Задача

Дано: $R=30 \text{ Ом}$, $X_C = 60 \text{ Ом}$, $X_L = 20 \text{ Ом}$; $U = 100 \text{ В}$.

Задание: определить ток, активную, реактивную и полную мощность системы.



Экзаменационный билет № 28

Задания:

1. Электродвигатели постоянного тока схемы, характеристики (механические и рабочие): пуск в ход, роль пускового реостата, регулирование частоты вращения.
2. Закон Био-Савара. Закон Ампера. Единицы измерения магнитных величин.

Задача:

4.2. Используя вольт-амперную характеристику диода КД103А при $t = 20^\circ\text{C}$ (рис. 4. 1), определить сопротивление постоянному току при обратном включении для напряжений $U_{\text{обр}} = -50$; -100 ; -200 В. Построить график зависимости $R_0 = f(U_{\text{обр}})$.

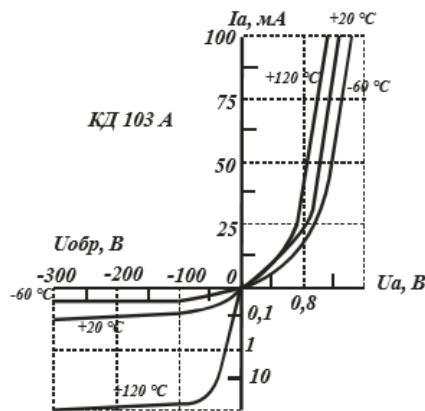


Рис. 4. 1

4. Процедура оценивания знаний и умений, характеризующих этапы формирования компетенций

Оценка знаний, умений, навыков, характеризующих этапы формирования компетенций по дисциплине ОП.06 «Информационные технологии в профессиональной деятельности» осуществляется в ходе текущего и промежуточного контроля. Текущий контроль организуется в формах: собеседования, тестирования.

Промежуточный контроль осуществляется в форме дифференцированного зачета. Каждая форма промежуточного контроля должна включать в себя теоретические вопросы, позволяющие оценить уровень освоения студентами знаний и практические задания, выявляющие степень сформированности умений и навыков.

Процедура оценивания компетенций обучающихся основана на следующих принципах:

периодичности проведения оценки, многоступенчатости оценки по устранению недостатков, единства используемой технологии для всех обучающихся, выполнения условий сопоставимости результатов оценивания, соблюдения последовательности проведения оценки.

Краткая характеристика процедуры реализации текущего и промежуточного контроля для оценки компетенций обучающихся включает:

доклад, сообщение - продукт самостоятельной работы студента, представляющий собой публичное выступление по представлению полученных результатов решения определенной учебно-практической, учебно-исследовательской или научной темы. Подготовка осуществляется во внеурочное время. На подготовку дается одна неделя. Результаты озвучиваются на втором занятии, регламент- 7 минут на выступление. В оценивании результата наравне с преподавателем принимают участие студенты группы.

устный опрос - устный опрос по основным терминам может проводиться в начале/конце лекционного или семинарского занятия в течение 15-20 мин. Либо устный опрос проводится в течение всего семинарского занятия по заранее выданной тематике.

тест - проводится на заключительном занятии. Позволяет оценить уровень знаний студентами теоретического материала по дисциплине. Осуществляется на бумажных носителях по вариантам. Количество вопросов в каждом варианте-20. Отведенное время на подготовку – 60 мин.

зачет - проводится в заданный срок согласно графику учебного процесса. Зачет проходит в устной форме в виде собеседования по вопросам итогового контроля. При выставлении результата по зачету учитывается уровень приобретенных компетенций студента. Компонент «знать» оценивается теоретическими вопросами по содержанию дисциплины, компоненты «уметь» и «владеть» - практикоориентированными заданиями. Аудиторное время, отведенное студенту на подготовку – 15-20 мин.