

ПРОФЕССИОНАЛЬНОЕ ОБРАЗОВАТЕЛЬНОЕ УЧРЕЖДЕНИЕ
«РЕГИОНАЛЬНЫЙ НЕФТЕГАЗОВЫЙ КОЛЛЕДЖ»

РАССМОТРЕНО:

На заседании методического совета
Протокол № 1 от « 06 » апреля 2021г.

УТВЕРЖДАЮ:

Директор ПОО «Региональный
нефтегазовый колледж»

О.А. Бекеров

Приказ №2-А от « 07 » апреля 2021г.



Фонд оценочных средств
для проведения текущего контроля успеваемости, промежуточной аттестации
обучающихся по учебной дисциплине
ОП.11 « Основы автоматизации технологических процессов»
по специальности
21.02.03 Сооружение и эксплуатация газонефтепроводов и газонефтехранилищ
по программе подготовки специалистов среднего звена (ППССЗ)
на базе основного общего образования
форма обучения: очная, заочная

Фонд оценочных средств по учебной дисциплине ОП.11 «Основы автоматизации технологических процессов» разработан на основе Федерального государственного образовательного стандарта (далее - ФГОС) по специальности 21.02.03 «Сооружение и эксплуатация газонефтепроводов и газонефтехранилищ» среднего профессионального образования (далее - СПО), утвержденной приказом Министерства образования и науки РФ от 12 мая 2014 г. №484.

Квалификация - техник.

Организация-разработчик: ПОУ «Региональный нефтегазовый колледж»

Разработчик: ПОУ «Региональный нефтегазовый колледж»

Оглавление

1. Перечень компетенций с указанием этапов их формирования в процессе освоения основной образовательной программы.....4
2. Описание перечня оценочных средств и критериев оценивания компетенций на различных этапах их формирования.....5
3. Описание шкал оценочных средств и критерия оценивания компетенций на различных этапах их формирования6
4. Оценочные материалы для оценивания знаний и умений, характеризующих этапы формирования компетенций в процессе освоения основной образовательной программы.....8
5. Процедура оценивания знаний и умений, характеризующих этапы формирования компетенций.....30

1. Перечень компетенций с указанием этапов их формирования в процессе освоения основной образовательной программы

Основной задачей оценочных средств является контроль и управление процессом приобретения студентами необходимых знаний и умений, определенных стандартом.

Оценочные средства для контроля знаний и умений, формируемых дисциплиной ОП.11 «Основы автоматизации технологических процессов», оцениваемые компоненты компетенций отражены в таблице.

п/п	Контролируемые разделы (темы) дисциплины*	Код контролируемой компетенции (или ее части)	Наименование оценочного средства
	Раздел 1. Основные понятия и определения, элементы систем автоматизации		
1	Тема 1.1. Классификация и функции элементов автоматики	ОК2-9 ПК 1.1	Устный опрос Решение задач
2	Тема 1.2. Датчики технологических параметров и измерительные приборы	ОК2-9 ПК 1.1	Устный опрос Решение задач Защита лабораторных работ
3	Тема 1.3. Элементы устройств автоматического управления, защиты и сигнализации	ОК2-9 ПК 1.1	Устный опрос Решение задач Защита лабораторных работ
	Раздел 2. Основы теории автоматического регулирования		
4	Тема 2.1. Основные сведения об автоматических системах регулирования	ОК2-9 ПК 1.1	Устный опрос Решение задач
5	Тема 2.2. Объекты регулирования и их характеристики	ОК2-9 ПК 1.1	Устный опрос Решение задач
6	Тема 2.3. Технические средства автоматизации	ОК2-9 ПК 1.1	Устный опрос Защита

			лабораторных работ
7	Тема 2.4. Исполнительные устройства автоматизированных систем	ОК2-9 ПК 1.1	Устный опрос Защита лабораторных работ
	Раздел 3. Принципы построения схем автоматизации		
8	Тема 3.1. Техническая документация на средства и системы автоматизации	ОК2-9 ПК 1.1	Устный опрос Решение задач
9	Тема 3.2. Функциональные схемы автоматизированных систем управления производственными процессами	ОК2-9 ПК 1.1	Устный опрос Решение задач
	Раздел 4. Автоматизация оборудования перекачивающих и компрессорных станций		
10	Тема 4.1. Автоматизация компрессорных станций с газомоторными компрессорами	ОК2-9 ПК 1.1	Устный опрос Решение задач
11	Тема 4.2. Автоматизация газотурбинных установок на компрессорных станциях магистральных трубопроводов	ОК2-9 ПК 1.1	Устный опрос
12	Тема 4.3. Автоматизация компрессорных станций с электроприводными газоперекачивающими агрегатами	ОК2-9 ПК 1.1	Устный опрос
13	Тема 4.4. Автоматизация вспомогательных служб компрессорных станций газопроводов	ОК2-9 ПК 1.1	Устный опрос Защита лабораторных работ
14	Тема 4.5. Автоматизация насосных станций нефтепроводов	ОК2-9 ПК 1.1	Устный опрос

15	Тема 4.6. Автоматизация вспомогательных сооружений на нефтепроводах	ОК2-9 ПК 1.1	Устный опрос
	Раздел 5. Автоматизация оборудования и сооружений предприятий хранения и распределения нефти, нефтепродуктов и газа		
16	Тема 5.1. Автоматизация станций подземного хранения газа	ОК2-9 ПК 1.1	Устный опрос
17	Тема 5.2. Автоматизация газораспределительных станций	ОК2-9 ПК 1.1	Устный опрос
18	Тема 5.3. Автоматизация хранения и распределения нефтепродуктов	ОК2-9 ПК 1.1	Устный опрос
19	Тема 5.4. Автоматизация баз сжиженного газа	ОК2-9 ПК 1.1	Устный опрос
	Раздел 6. Автоматизация и телемеханизация линейной части газонефтепроводов		
20	Тема 6.1. Принципы защиты от коррозии подземных металлических трубопроводов	ОК2-9 ПК 1.1	Устный опрос
21	Тема 6.2. Телеконтроль станций катодной защиты	ОК2-9 ПК 1.1	Устный опрос
22	Тема 6.3. Автоматизация слива конденсата	ОК2-9 ПК 1.1	Устный опрос
23	Тема 6.4. Автоматизация запорных органов на линейной части магистральных трубопроводов	ОК2-9 ПК 1.1	Устный опрос
	Раздел 7. Автоматизированные системы управления технологическими процессами		
24	Тема 7.1. Автоматизированные системы управления технологическими процессами	ОК2-9 ПК 1.1	Устный опрос

2. Описание перечня оценочных средств и критериев оценивания компетенций на различных этапах их формирования

п/п	Наименование оценочного средства	Краткая характеристика оценочного средства	Представление оценочного средства в фонде
2	3	4	
	Реферат	Продукт самостоятельной работы студента, представляющий собой краткое изложение в письменном виде полученных результатов теоретического анализа определенной научной (учебно-исследовательской) темы, где автор раскрывает суть исследуемой проблемы, приводит различные точки зрения, а также собственные взгляды на нее.	Темы рефератов
	Доклад, сообщение	Продукт самостоятельной работы студента, представляющий собой публичное выступление по представлению полученных результатов решения определенной учебно-практической, учебно-исследовательской или научной темы	Темы докладов, сообщений
	Собеседование	Средство контроля, организованное как специальная беседа преподавателя с обучающимся на темы, связанные с изучаемой дисциплиной, и рассчитанное на выяснение объема знаний обучающегося по определенному разделу, теме, проблеме и т.п.	Вопросы по темам/разделам дисциплины
	Тестирование	Система стандартизированных заданий, позволяющая автоматизировать процедуру измерения уровня знаний и умений обучающегося.	Фонд тестовых заданий

3. Описание шкал оценочных средств и критерия оценивания компетенций на различных этапах их формирования

Критерии оценки зачета:

«зачтено» - при наличии у студента глубоких, исчерпывающих знаний, грамотном и логически стройном построении ответа по основным вопросам дисциплины; при наличии твердых и достаточно полных знаний, логически стройном построении ответа при незначительных ошибках по направлениям, перечисленным при оценке «отлично»; при наличии твердых знаний, изложении

ответа с ошибками, уверенно исправленными после наводящих вопросов по изложенным выше вопросам.

«незачтено» - при наличии грубых ошибок в ответе, непонимании сущности излагаемого вопроса, неуверенности и неточности ответов после наводящих вопросов по вопросам изучаемой дисциплины.

Оценка выставляется в экзаменационно - зачетной ведомости.

Критерии оценки коллоквиумов (докладов):

Оценка - «зачет» выставляется студенту, если он показал знание теории, хорошее осмысление основных вопросов темы, умеет при этом раскрывать понятия на различных примерах.

Оценка - «незачет» выставляется, если студент не владеет (или владеет незначительной степени) основным программным материалом в объеме, необходимым для профессиональной деятельности

Критерии оценки контрольной работы:

- Оценка «отлично» выставляется студенту, если ответ полностью соответствует данной теме.

- Оценка «хорошо» ставится студенту, если ответ верный, но допущены некоторые неточности;

- Оценка «удовлетворительно» ставится студенту, если ответ является неполным и имеет существенные логические несоответствия;

- оценка «неудовлетворительно» если тема не раскрыта.

Критерии оценки тестирования:

Оценка - «зачет» выставляется студенту, если большая часть ответов (больше 60%) верна.

Оценка - «незачет» выставляется студенту, если большая часть ответов (больше 60%) не верна

Критерии оценки реферата:

- Оценка «отлично» выставляется студенту, если ответ аргументирован, обоснован и дана самостоятельная оценка изученного материала;

- Оценка «хорошо» ставится студенту, если ответ аргументирован, последователен, но допущены некоторые неточности;

- Оценка «удовлетворительно» ставится студенту, если ответ является неполным и имеет существенные логические несоответствия;

- Оценка «неудовлетворительно» если в ответе отсутствует аргументация, тема не раскрыта.

Критерии оценки:

Оценка	Критерии
--------	----------

«Отлично»	<ol style="list-style-type: none"> 1. Правильно выполнена работа в полном объеме с соблюдением необходимой последовательности проведения опытов. 2. Все опыты проведены в условиях и режимах, обеспечивающих получение результатов и выводов с наибольшей точностью. 3. Научно грамотно, логично описаны наблюдения и сформированы выводы из опыта. В представленном отчете правильно и аккуратно выполнены все записи, таблицы, рисунки, графики, чертежи, вычисления и сделаны выводы. 4. Проявляются организационно-трудовые умения. Эксперимент осуществляется по плану с учетом техники безопасности и правил работы с материалами и оборудованием.
«Хорошо»	<ol style="list-style-type: none"> 1. Опыт проводился в условиях, не обеспечивающих достаточной точности измерений. 2. Было допущено два-три недочета или более одной грубой ошибки и одного недочета. 3. Эксперимент проведен не полностью или в описании наблюдений из опыта допущены неточности, выводы сделаны неполные.
«Удовлетворительно»	<ol style="list-style-type: none"> 1. Работа выполняется правильно не менее, чем на половину, однако объем выполненной части таков, что позволяет получить правильные результаты и выводы по основным, принципиально важным задачам работы. 2. Работа по началу опыта проведена с помощью преподавателя; или в ходе проведения опыта и измерений допущены ошибки в описании наблюдений, формулировании выводов. 3. Допускает грубую ошибку в ходе эксперимента (в объяснении, в оформлении работы, в соблюдении правил техники безопасности при работе с материалами и оборудованием), которая исправляется по требованию преподавателя.
«Неудовлетворительно»	<ol style="list-style-type: none"> 1. Выполнил работу не полностью и объем выполненной работы не позволяет сделать правильных выводов. 2. Опыты, измерения, вычисления, наблюдения производились неправильно. 3. В ходе работы и в отчете обнаружилось в совокупности все недостатки, отмеченные в требованиях к оценке «3» 4. Допускает две и более грубые ошибки в ходе эксперимента, в объяснении, в оформлении работы, в соблюдении правил техники безопасности при работе с веществами и оборудованием, которые не может исправить даже по требованию преподавателя.

4. Оценочные материалы для оценивания знаний и умений, характеризующих этапы формирования компетенций в процессе освоения основной образовательной программы

В ходе освоения учебной дисциплины используются следующие виды текущего контроля успеваемости: контроль остаточных знаний, опрос, решение задач, лабораторная и практическая работа.

Промежуточная аттестация по дисциплине ОП.11. Основы автоматизации технологических процессов осуществляется в форме экзамена.

Условием допуска к экзамену являются положительные оценки по всем лабораторным работам и практическим работам. Экзамен проводится в форме устного опроса. По результатам экзамена студенту выставляется оценка «отлично», «хорошо», «удовлетворительно» или «неудовлетворительно».

Условием положительной аттестации по дисциплине на экзамене является положительная оценка освоения всех умений, знаний, а также формируемых компетенций по всем контролируемым показателям.

4.1. Задания к лабораторным работам

	Наименование	Наименование темы
ЛР1	Поверка компенсационного потенциометра, милливольтметра и исследование термопары	Тема 1.2. Датчики технологических параметров и измерительные приборы
ЛР2	Поверка автоматического моста, логометра и исследование термосопротивления	Тема 1.2. Датчики технологических параметров и измерительные приборы
ЛР3	Поверка манометров	Тема 1.2. Датчики технологических параметров и измерительные приборы
ЛР4	Поверка и исследование измерительного преобразователя давления	Тема 1.2. Датчики технологических параметров и измерительные приборы
ЛР5	Исследование метода измерения расхода с помощью турбинного расходомера «Турбоквант»	Тема 1.2. Датчики технологических параметров и измерительные приборы
ЛР6	Проверка срабатывания электроконтактных приборов и схем сигнализации	Тема 1.3. Элементы устройств автоматического управления, защиты и сигнализации
ЛР7	Управление пневмоцилиндрами по скорости и положению	Тема 2.3. Технические средства автоматизации

ЛР8	Исследование алгоритма работы исполнительных механизмов	Тема 2.4. Исполнительные устройства автоматизированных систем
ЛР9	Исследование автоматизации системы пожарной сигнализации	Тема 4.4. Автоматизация вспомогательных служб компрессорных станций газопроводов

Критерии оценивания лабораторных и практических работ приведены в таблице 10

Таблица 10

Оценка	Критерии
«Отлично»	<p>1. Правильно выполнена работа в полном объеме с соблюдением технологической последовательности эксперимента.</p> <p>2. Проявляются организационно-трудовые умения, профессиональные и общие компетенции.</p> <p>3. Верно определяются метрологические характеристики датчиков и приборов</p> <p>4. Работа выполняется с учетом техники безопасности и правил работы с материалами и оборудованием.</p> <p>5. Точно проведены технические расчёты, построены графики и сделаны выводы по результатам измерений и расчётов.</p> <p>6. Правильно составлена функциональная схема автоматизации</p>
«Хорошо»	<p>1. В ходе выполнения работы допущено два-три недочета или не более одной ошибки и одного недочета.</p> <p>2. В отчёте допущены неточности, выводы сделаны неполные.</p>
«Удовлетвори	1. Работа выполняется правильно не менее, чем на

тельно»	<p>половину, однако объем выполненной части таков, что позволяет получить правильные результаты и выводы по основным, принципиально важным задачам работы.</p> <p>2. Работа поначалу проведена с помощью преподавателя; или в ходе проведения эксперимента допущены ошибки в описании наблюдений, формулировании выводов.</p> <p>3. Допускает грубую ошибку в ходе эксперимента (в объяснении, в оформлении работы, в соблюдении правил техники безопасности при работе с материалами и оборудованием), которая исправляется по требованию преподавателя.</p>
«Неудовлетворительно»	<p>1. Выполнил работу не полностью и объем выполненной работы не позволяет сделать правильных выводов.</p> <p>2. Опыты, измерения, вычисления, наблюдения производились неправильно.</p> <p>3. В ходе работы и в отчете обнаружилось в совокупности все недостатки, отмеченные в требованиях к оценке «3»</p> <p>4. Допускает две и более грубые ошибки в ходе эксперимента, в объяснении, в оформлении работы, в соблюдении правил техники безопасности при работе с приборами и оборудованием, которые не может исправить даже по требованию преподавателя.</p>

Далее приведены примерные практические задания для *текущего контроля и оценки знаний и умений* аттестуемых по темам разделов дисциплины.

Тема 1.2. Датчики технологических параметров и измерительные приборы

Измерение давления

Атмосферное давление в зоне установки двухтрубного манометра, заполненного ртутью с $\rho_V = 14 \text{ г/см}^3$, равно 101,3 кПа. Определить избыточное и абсолютное давления, если разность уровней 100 мм.

1. Жидкостный манометр, заполненный спиртом, градуируется при температуре 20°C; плотность спирта $\rho_{V0} = 800 \text{ кг/м}^3$. Определить, как изменится чувствительность прибора при температуре 30°C, если $\rho_V = 790 \text{ кг/м}^3$. Найти погрешность измерения давления $R_{изб} = \pm 1 \text{ кПа}$.

Измерение температуры

Каким должен быть рабочий ход стержня длиной 100 мм латунного термометра расширения со шкалой 100-500°C? Коэффициент линейного расширения принять $0,2 \cdot 10^{-4} \text{ 1/}^\circ\text{C}$.

Милливольтметр снабжён шкалами для измерения напряжения 0-10мВ и температуры 0-100°C. Он отградуирован при сопротивлениях $R_v=150$ Ом и $R_{BH}=15$ Ом. Определить систематическую погрешность измерения при подключении термопары с $R_{BH}=10$ Ом.

Найти значение сопротивления платинового терморезистора при температурах измеряемой среды $T=50^\circ\text{C}$, если при $T=0^\circ\text{C}$ $R_{T0}=100$ Ом.

Измерение расхода и количества вещества

Какие диаметры отверстий должны быть у сужающих устройств для измерения расхода в трубах диаметром $D=80$ мм?

При изменении расхода в 1,5 раза перепад давления в сужающем устройстве увеличился на 10 кПа. Определить первоначальное значение перепада давления.

В турбинном расходомере с индуктивным преобразователем в диапазоне частоты вращения 500...800 об/мин значение ЭДС меняется от 20 до 40 В. Определить частоту вращения и расход при напряжении 25 В, если шкала отградуирована от 20 до 80 м³/ч. Шкала прибора равномерная.

Измерение уровня жидкости

Масса поплавка уровнемера 3 кг. При изменении нижнего уровня он находится на расстоянии 0,2 м от дна резервуара, а противовес массой 2 кг - на высоте 3,5 м. Масса троса 0,2 кг на погонный метр. Определить наименьший объём, который должен иметь поплавок, если плотность жидкости 1000 кг/м³.


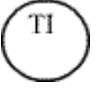

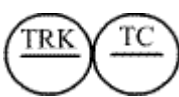
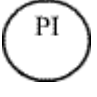
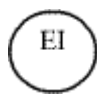


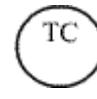
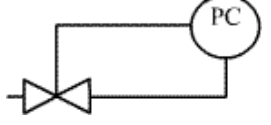



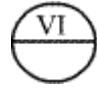







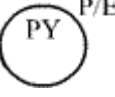
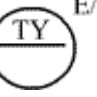

Измерение физических свойств веществ

При изменении влажности от 12 до 18% диэлектрическая проницаемость изменилась от 4,5 до 15. Определить изменение ёмкости влагомера, если $l=100$ мм, отношение $D_2/D_1=1,5$. Найти ёмкость незаполненного конденсатора.

Тема 3.1. Техническая документация на средства и системы автоматизации

Расшифровать условное обозначение из таблицы 12

Таблица 12

 1	 2	 3	 4	 5	 6
 7	 8	 9	 10	 11	 12
 13	 14	 15	 16	 17	 18
 19	 20	 21	 22	 23	 24

3. Изобразить условное обозначение следующего прибора из таблицы 13 :

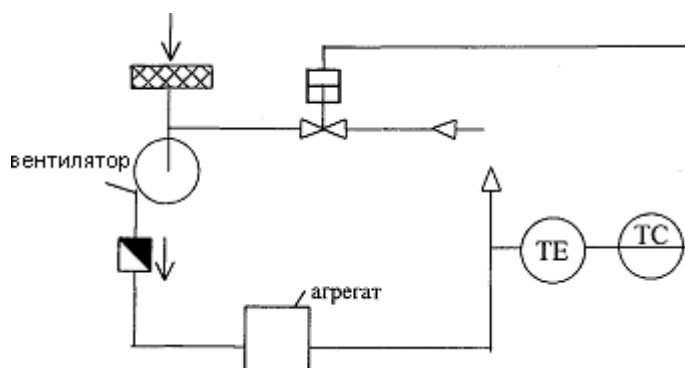
Таблица 13

Наименование средства автоматизации и его функции
1 Первичный измерительный преобразователь для измерения температуры, установленной по месту. Например: термопара, термометр сопротивления.
2 Прибор для измерения температуры показывающий, установленной по месту. Например: термометр ртутный, термометр манометрический.
3 Прибор для измерения температуры показывающей, установленный на щите. Например: милливольтметр, потенциометр.
4 Прибор для измерения температуры с автоматическим обегаяющим устройством, регистрирующий установленный на щите. Например: многоточечный самопишущий потенциометр, мост автоматический.
5 Прибор для измерения температуры регистрирующий, регулирующий, установленный на щите. Например самопишущий регулятор температуры.
6 Комплект для измерения температуры регистрирующий, регулирующий, снабженный станцией управления, установленный на щите.
7 Регулятор давления, работающий без использования построенного источника энергии (прямого действия).
8 Прибор для измерения давления (разряжения) показывающий, установленный по месту – показывающий манометр, тягомер, напорометр и т.п.
9 Прибор для измерения давления (разряжения) регистрирующий, установленный на щите – самопишущий манометр или другой вторичный прибор регистрации давления
10 Прибор для измерения любой электрической величины показывающий, установленный по месту.
11 Прибор для измерения уровня бесшкальный, с дистанционной передачей показаний, установленный по месту.
12 Прибор для измерения плотности раствора бесшкальный, с

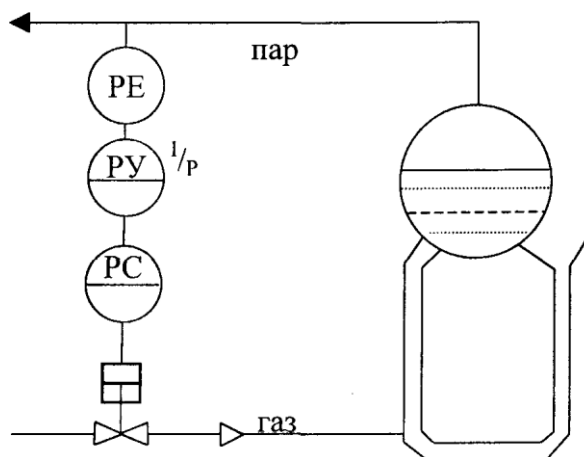
дистанционный передачей показаний, установленный по месту.
13 Прибор для измерения влажности регистрирующий (вторичный), установленный на щите.
14 Прибор для измерения скорости вращения привода регистрирующий, установленный по месту. Например: тахогенератор
15 Прибор для измерения вязкости раствора показывающий, установленный на щите.
16 Пусковая аппаратура для управления электродвигателем.
17 Аппаратура ручного дистанционного управления, снабженная устройством сигнализации, установленная на щите.
18 Первичный измерительный преобразователь для измерения качества продукта, установленный по месту. Например: датчик рН-метра.
Наименование средства автоматизации и его функции
20 Прибор для измерения вязкости раствора, показывающий, установленный по месту. Например: вискозиметр показывающий.
21 Преобразователь сигнала, установленный на щите. Входной сигнал электрический, выходной – тоже электрический. Например: преобразования т.э.д.с. термопары в сигнал постоянного тока.
22 Преобразователь сигнала, установленный по месту. Входной сигнал – пневматический, выходной – электрический.
23 Первичный измерительный преобразователь (чувствительный элемент) для измерения расхода, установленный по месту. Например: сопло, диафрагма, индукционный датчик расхода и т.п.
24 Вычислительное устройство, выполняющее функцию умножения. Например: множитель на постоянный коэффициент К.

Тема 4.1. Автоматизация компрессорных станций с газомоторными компрессорами

1. Объяснить работу приведенного на рисунке контура регулирования



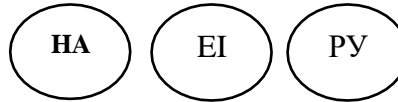
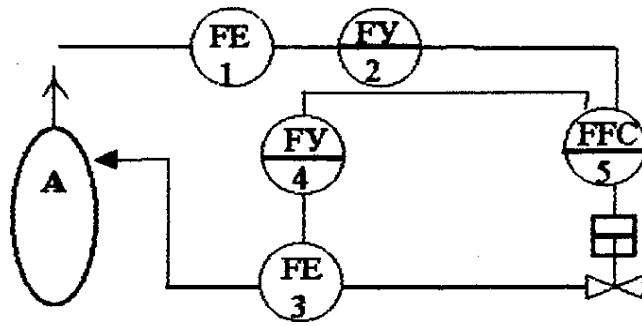
2. Объяснить работу приведенного на рисунке контура регулирования в схеме



Комплект заданий для тестирования (остаточные знания)
количество вариантов 4

Вариант 1

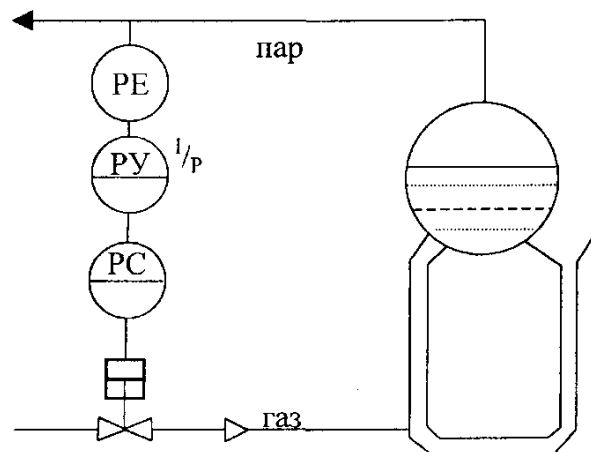
1. На каком физическом свойстве основан принцип измерения температуры термопары
2. Объяснить работу приведенного на рисунке контура регулирования подачи РДЭГа в абсорбер



3. Расшифровать условные обозначения:
4. Изобразить условное обозначение следующего прибора:
Прибор для измерения давления показывающий, установленный по месту

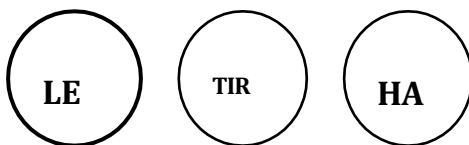
Вариант 2

1. На каком физическом свойстве основан принцип измерения термометра сопротивления
2. Объяснить работу приведенного на рисунке контура регулирования в схеме автоматизации котельной установки.



3. Расшифровать условные обозначения

17

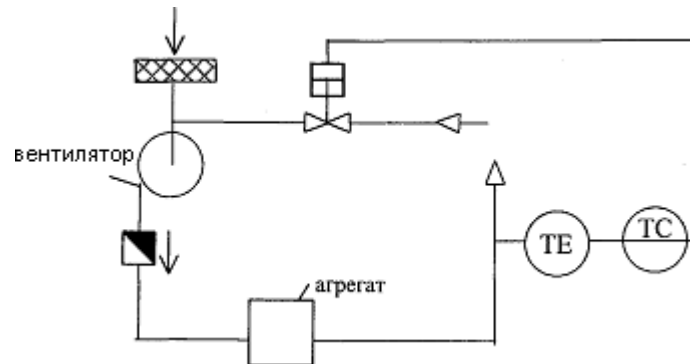


4. Изобразить условное обозначение следующего прибора:

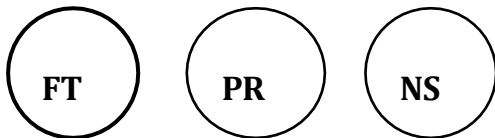
Прибор для измерения температуры регистрирующий, регулирующий, установленный на щите

Вариант 3

1. Опишите принцип измерения расхода методом переменного перепада давления
2. Объяснить работу приведенного на рисунке контура регулирования температуры газа в аппарате воздушного охлаждения газа



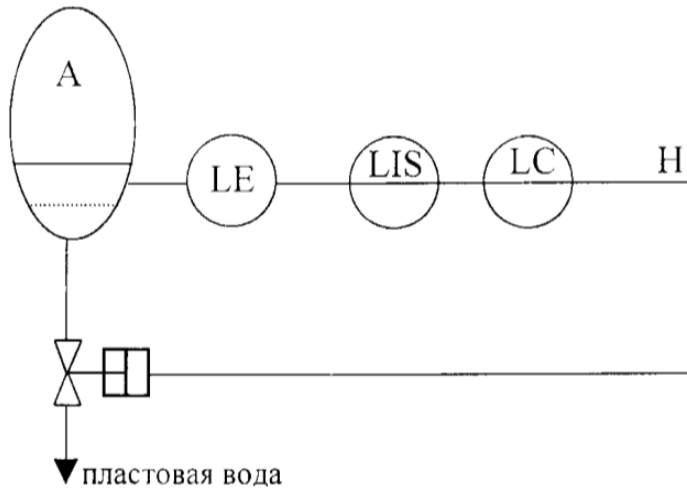
3. Расшифровать условные обозначения



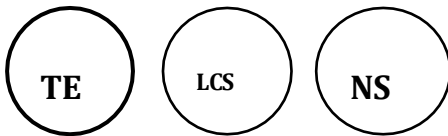
4. Изобразить условное обозначение следующего прибора:
Первичный измерительный преобразователь уровня, установленный по месту

Вариант 4

1. На каком физическом свойстве основан принцип измерения уровня ультразвуковым уровнемером
2. Объяснить работу приведенного на рисунке контура регулирования¹⁸ уровня пластовой воды в сепараторе



3. Расшифровать условные обозначения



4. Изобразить условное обозначение следующего прибора:

Прибор для измерения перепада давления, установленный по месту

Критерии оценки:

Оценка	Критерии
«Отлично»	Студент полные ответы по каждому заданию
«Хорошо»	Студент отвечает на три вопроса
«Удовлетворительно»	Студент справляется с половиной заданий
«Неудовлетворительно»	Студент не справляется с тремя заданиями

Промежуточная аттестация по учебной дисциплине проводится в форме экзамена.

4.2. Вопросы для подготовки к экзамену по учебной дисциплине

ОП.11. Основы автоматизации технологических процессов

Раздел 1 Основные понятия и определения, элементы систем автоматизации

Теоретические вопросы:

1. Определение и структура средств измерений
2. Виды и методы измерений
3. Поверка средств измерений
4. Характеристика ветвей ГСП
5. Классификация средств измерения давления
6. Деформационные манометры. Конструкция и принцип действия
7. Электроконтактные манометры. Конструкция и принцип действия
8. Глубинные манометры для измерения давления в скважинах
9. Классификация средств измерения расхода и количества вещества.
10. Метод переменного перепада для измерения расхода. Расходомеры, принцип действия которых основан на этом методе
11. Турбинные и крыльчатые расходомеры
12. Ультразвуковые и электромагнитные расходомеры
13. Классификация средств измерения температуры

14. Манометрические термометры
15. Термоэлектрические преобразователи и вторичные приборы, работающие в комплекте с ними
16. Термопреобразователи сопротивления и вторичные приборы, работающие в комплекте с ними
17. Классификация средств измерения уровня жидкости
18. Поплавковые уровнемеры
19. Ультразвуковые уровнемеры
20. Классификация средств измерения физических свойств веществ
21. Измерение плотности жидкости и газов
22. Измерение вязкости
23. Измерение влажности газа
24. Измерение концентрации жидкости

Практические задания:

1. По трубопроводу диаметром $D = 100$ мм движется поток жидкости со средней скоростью 5 м/с. Определить объемный и массовый расходы жидкости, если ее плотность $\rho_v = 955$ кг/м³.
2. При измерении относительной влажности с помощью температуры точки росы равна 10°C . Определить значение влажности при температуре воздуха 25°C . 21
3. На какие давления должна быть рассчитана термосистема жидкостного манометрического термометра со шкалой от -100°C до 350°C , если при 20°C давление $1,5$ МПа, а коэффициент объемного расширения $\alpha_v = 0,2\%/^{\circ}\text{C}$?
4. Найти значение сопротивления платинового терморезистора при температурах измеряемой среды $T = 50^{\circ}\text{C}$. Если при $T = 0^{\circ}\text{C}$ $R_{T0} = 100$ Ом.

5. Найти значения температурной чувствительности термопар типа ТХК в диапазоне от 0 до 100⁰С. Построить график зависимости чувствительности от температуры.
6. При изменении температуры на 100⁰С сопротивление медного терморезистора увеличилось в 1,2 раза. Найти первоначальное и конечное значения температуры.
7. На рисунке приведена схема простейшего гидростатического уровнемера – водомерного стекла. Определить объем и массу воды в измерительном резервуаре диаметром 1 м, если максимальный уровень в трубке соответствовал 0,8 м. Плотность воды 990 кг/м³.

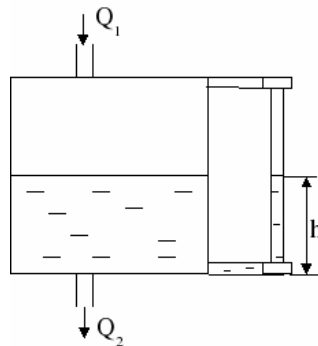


Рисунок – Водомерное стекло

8. В турбинном расходомере с индуктивным преобразователем в диапазоне частоты вращения 500...800 об/мин значение ЭДДС меняется от 20 до 40 В. Определить частоту вращения и расход при напряжении 25 В, если шкала отградуирована от 20 до 80 м³/ч. Шкала прибора равномерная.

Раздел 2 Основы теории автоматического регулирования

Теоретические вопросы:

1. Понятия автоматической и автоматизированной системы. Определения и примеры
2. Типовая функциональная схема системы автоматического управления.
Назначение каждого элемента

3. Свойства объекта регулирования.
4. Законы регулирования
5. Классификация автоматических регуляторов
6. Принцип действия регулятора температуры прямого действия
7. Принцип действия регулятора давления прямого действия
8. Классификация программируемых логических контроллеров
9. Функции программируемых логических контроллеров
10. Назначение исполнительного устройства в системе автоматического регулирования
11. Конструкции регулирующих органов
12. Устройство и принцип действия пневматического мембранного исполнительного устройства

Практические задания:

1. Изобразить условное обозначение следующего прибора: первичный измерительный преобразователь уровня установленный по месту
2. Расшифровать условное обозначение



Раздел 3 Принципы построения схем автоматизации

23

Теоретические вопросы:

1. Системы автоматической сигнализации виды и схемы сигнализации
2. Системы автоматической защиты и блокировки.
3. Графическое оформление функциональных схем автоматизации по ГОСТ 21.208-2013

Раздел 4 Автоматизация оборудования перекачивающих и компрессорных станций

Теоретические вопросы:

1. Автоматизация компрессорных станций с газомоторными компрессорами
2. Автоматизация газотурбинных установок
3. Автоматизация компрессорных станций с электроприводным газоперекачивающим агрегатом
4. Автоматизация системы водоснабжения от артезианских скважин
5. Автоматизация приточно-вытяжной вентиляции
6. Автоматизация пенного пожаротушения.
7. Автоматизация котельной установки

Раздел 5 Автоматизация оборудования и сооружений предприятий хранения и распределения нефти, нефтепродуктов и газа

Теоретические вопросы:

1. Автоматический контроль работы нефтеперекачивающего агрегата
2. Насосная станция как объект автоматизации
3. Автоматизация резервуарных парков
4. Автоматизация установок подогрева нефти

24

Раздел 6 Автоматизация и телемеханизация линейной части газонефтепроводов

Теоретические вопросы:

1. Автоматизация станций подземного хранения газа
2. Автоматизация газораспределительных станций
3. Автоматизация наливной установки
4. Автоматизация резервуара.
5. Схемы электрохимической защиты газопровода.

6. Телеконтроль станций катодной защиты
7. Схема автомата с краном, имеющим пневмопривод

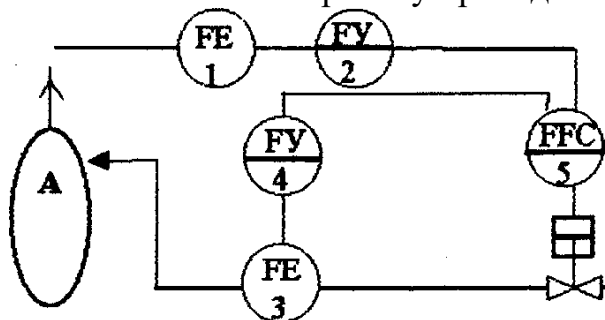
Раздел 7 Автоматизированные системы управления технологическими процессами

Теоретические вопросы:

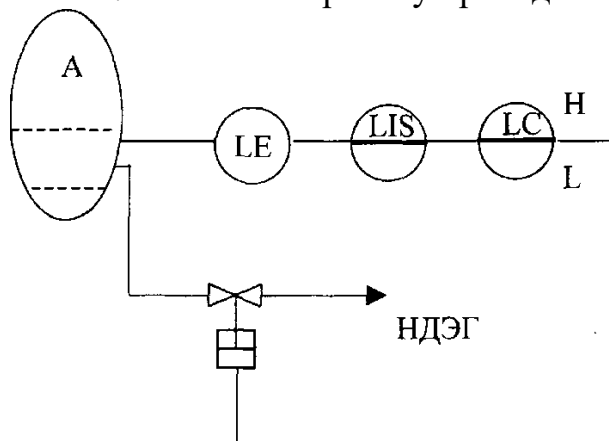
1. Назначение, структура и классификация АСУ
2. Информационное, программное и техническое обеспечение АСУ
3. Управляющие вычислительные комплексы. АСУ ТП

I. Задания для экзаменуемого.

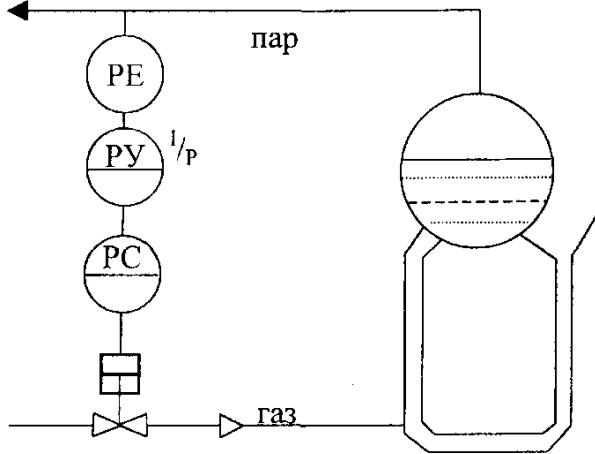
1. Объяснить работу приведенного на рисунке контура регулирования



2. Объяснить работу приведенного на рисунке контура регулирования



3. Объяснить работу приведенного на рисунке контура регулирования в схеме автоматизации котельной установке.



4. Расшифровать условное обозначение



5. Расшифровать условное обозначение

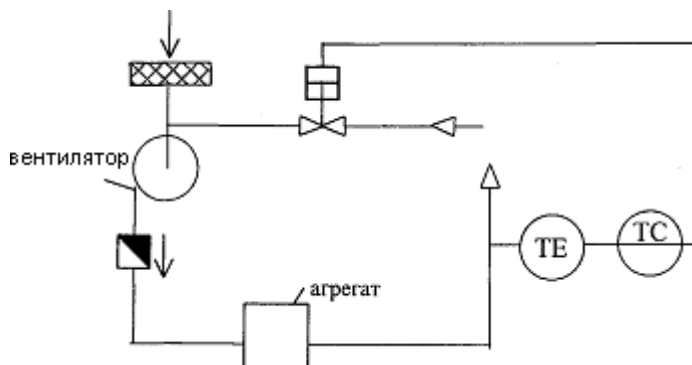


6. Расшифровать условное обозначение

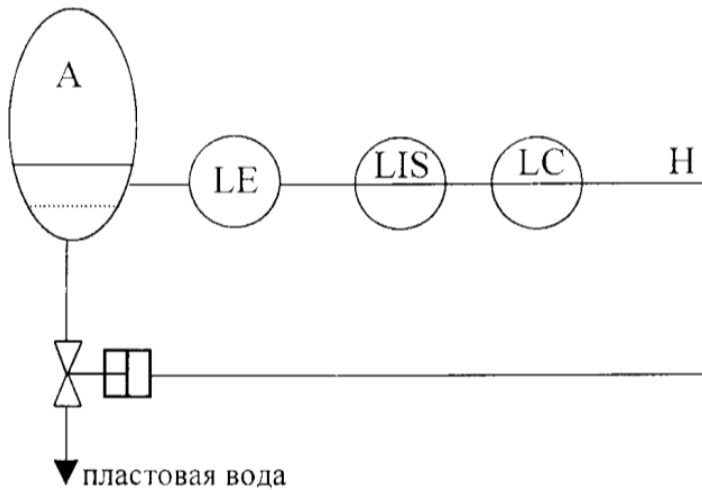


26

7. Объяснить работу приведенного на рисунке контура регулирования в схеме автоматизации воздушного охлаждения газа.



8. Объяснить работу приведенного на рисунке контура регулирования в схеме



9. Расшифровать условное обозначение



10. Расшифровать условное обозначение



11. В турбинном расходомере с индуктивным преобразователем в диапазоне частоты вращения 500...800 об/мин значение ЭДЛС ²⁷ меняется от 20 до 40 В. Определить частоту вращения и расход при напряжении 25 В, если шкала отградуирована от 20 до 80 м³/ч. Шкала прибора равномерная.

12. Расшифровать условное обозначение



13. Расшифровать условное обозначение



14. Расшифровать условное обозначение



15. Расшифровать условное обозначение



16. Расшифровать условное обозначение



17. Расшифровать условное обозначение



18. По трубопроводу диаметром $D = 100$ мм движется поток жидкости со средней скоростью 5 м/с. Определить объемный и массовый расходы жидкости, если ее плотность $\rho_v = 955$ кг/м³. 28

19. При измерении относительной влажности с помощью температуры точки росы равна 10°C . Определить значение влажности при температуре воздуха 25°C .

20. Расшифровать условное обозначение



21. На какие давления должна быть рассчитана термосистема жидкостного манометрического термометра со шкалой от -100°C до 350°C , если при 20°C давление $1,5$ МПа, а коэффициент объемного расширения $\alpha_v =$

0,2%/C° ?

Найти значение сопротивления платинового терморезистора при температурах измеряемой среды $T = 50^{\circ}\text{C}$. Если при $T=0^{\circ}\text{C}$ $R_{T0}=100$ Ом.

1. Какой элемент автоматического управления предназначен для преобразования физических величин в электрические сигналы?

- а) сенсор;
- б) исполнительный механизм;
- в) контроллер;
- г) регулятор.

2. Что характеризует устойчивость автоматической системы?

- а) способность восстанавливаться после сбоя;
- б) способность поддерживать требуемое состояние;
- в) способность противостоять возмущениям и неустойчивостям;
- г) способность быстро реагировать на изменения.

3. Какой элемент используется для сравнения фактического значения с заданным?

- а) датчик;
- б) регулятор;
- в) компенсатор;
- г) сигнализатор.

29

4. Какой элемент автоматической системы обеспечивает фиксацию и передачу некоторого факта или события?

- а) сигнализатор;
- б) регулятор;
- в) контроллер;
- г) датчик.

5. Что представляет собой регулятор в автоматической системе?

- а) устройство, определяющее и задающее требуемое значение;
- б) исполнительный механизм, преобразующий сигналы;
- в) элемент обратной связи, сравнивающий фактическое и требуемое значение;
- г) устройство, запускающее сигнализацию.

6. Какую функцию выполняет датчик в автоматической системе?

- а) измерение характеристик и параметров;
- б) исполнение команд регулятора;
- в) передачу сигналов на исполнительный механизм;
- г) контроль работы сигнализатора.

7. Какой элемент обратной связи участвует в процессе управления?

- а) компенсатор;
- б) исполнительный механизм;
- в) регулятор;
- г) сигнализатор.

8. Что означает процесс усиления сигнала в автоматической системе?

- а) повышение напряжения;
- б) усиление эффекта;
- в) увеличение мощности;
- г) повышение точности измерения.

9. Какой элемент автоматической системы является неразрушающим источником информации?

- а) датчик;
- б) исполнительный механизм;

- в) сигнализатор;
- г) регулятор.

10. Какой элемент автоматической системы обеспечивает стабильность и точность управления?

- а) регулятор;
- б) сигнализатор;
- в) датчик;
- г) компенсатор.

11. Какой элемент обеспечивает сопряжение разных устройств в автоматической системе?

- а) контроллер;
- б) компенсатор;
- в) исполнительный механизм;
- г) датчик.

12. Что представляет собой компенсатор в автоматической системе?

- а) устройство, усиливающее сигнал;
- б) элемент, компенсирующий возмущения и неустойчивости;
- в) классификация измерительных приборов;
- г) устройство, задающее требуемое состояние.

31

13. Какой элемент автоматической системы предназначен для исполнения команд регулятора?

- а) исполнительный механизм;
- б) сигнализатор;
- в) датчик;
- г) контроллер.

14. Что такое автоматическая защита в системе управления?

- а) механизмы, обеспечивающие безопасность;
- б) средства предупреждения аварийных ситуаций;
- в) комплекс мер для предотвращения аварий и повреждений;
- г) средства, противодействующие несанкционированному доступу.

15. Какой элемент автоматической системы обеспечивает подачу сигнала в случае возникновения аварийной ситуации?

- а) сигнализатор;
- б) исполнительный механизм;
- в) датчик;
- г) контроллер.

16. Что представляет собой отказоустойчивость автоматической системы?

- а) способность работать при отказах отдельных компонентов;
- б) способность поддерживать требуемое состояние;
- в) способность восстанавливаться после сбоя;
- г) способность противостоять возмущениям и неустойчивостям.

17. Какой элемент защиты обеспечивает отключение устройства при превышении заданных параметров?

32

- а) автоматический выключатель;
- б) сигнализатор;
- в) исполнительный механизм;
- г) датчик.

18. Что означает контроль в автоматической системе?

- а) наблюдение за работой устройств;
- б) определение показателей среды;
- в) обработка и анализ полученных данных;

г) поддержание требуемого состояния системы.

19. Какой элемент автоматической системы предназначен для подачи команд исполнительному механизму?

- а) регулятор;
- б) сигнализатор;
- в) датчик;
- г) контроллер.

20. Что такое автоматическая сигнализация в системе управления?

- а) предупреждение о возможных опасностях;
- б) сигналы для исполнительных механизмов;
- в) уведомление о провале в работе системы;
- г) сигналы о превышении заданных параметров.

21. Какой элемент автоматической системы обеспечивает согласование сигналов разных устройств?

- а) контроллер;
- б) компенсатор;
- в) исполнительный механизм;
- г) датчик.

33

22. Что представляет собой исполнительный механизм в автоматической системе?

- а) устройство, преобразующее сигналы;
- б) элемент, передающий информацию;
- в) средство доступа к системе;
- г) устройство, определяющее и задающее требуемое значение.

23. Какая функция выполняется регулятором в системе управления?

- а) поддержание требуемых параметров;
- б) определение показателей среды;
- в) передача сигналов на исполнительный механизм;
- г) измерение характеристик и параметров.

24. Какой элемент автоматической системы осуществляет обработку информации и принятие решений?

- а) контроллер;
- б) компенсатор;
- в) датчик;
- г) сигнализатор.

25. Что характеризует работу автоматической системы в режиме регулирования?

- а) точность достижения заданного значения;
- б) скорость реакции на возмущения;
- в) устойчивость внутренних параметров;
- г) независимость от внешних воздействий.

26. Какой элемент автоматической системы контролирует и организует работу всех компонентов?

34

- а) контроллер;
- б) регулятор;
- в) исполнительный механизм;
- г) компенсатор.

27. Что представляет собой сигнализатор в автоматической системе?

- а) устройство, передающее информацию;
- б) элемент, задающий требуемое состояние;
- в) реле для переключения сигнала;

г) элемент, обеспечивающий безопасность.

28. Какой элемент автоматической системы обеспечивает защиту от перегрузок и короткого замыкания?

- а) автоматический выключатель;
- б) сигнализатор;
- в) исполнительный механизм;
- г) датчик.

29. Что такое автоматическое управление в системе управления?

- а) процесс контроля и регулирования работы системы;
- б) система, в которой нет необходимости в разовых командах;
- в) возможность вмешательства оператора при необходимости;
- г) алгоритмы, определяющие требуемое поведение системы.

30. Какой элемент управления обеспечивает изменение параметров автоматической системы?

- а) регулятор;
- б) сигнализатор;
- в) датчик;
- г) контроллер.

35

31. Что такое элемент автоматизации в системе управления?

- а) устройства, обеспечивающие автоматическую работу;
- б) компоненты, обеспечивающие сигнализацию;
- в) приспособления для преобразования сигналов;
- г) средства записи и анализа данных.

32. Какой элемент автоматической системы обеспечивает сохранение данных о работе системы?

- а) регистратор;
- б) исполнительный механизм;
- в) датчик;
- г) контроллер.

33. Что означает автоматизация в системе управления?

- а) переход к автоматическому контролю и управлению;
- б) использование исполнительных механизмов для работы системы;
- в) возможность программного управления системы;
- г) применение сенсоров для измерения параметров.

34. Какой элемент автоматической системы обеспечивает подачу электрической энергии и передачу команд исполнительному механизму?

- а) контроллер;
- б) реле;
- в) сигнализатор;
- г) регулятор.

35. Что представляет собой контрольная панель в системе управления?

- а) устройство для отображения и управления системой;
- б) комплекс проверочных операций для подтверждения работоспособности;
- в) пульт управления исполнительными механизмами;
- г) устройство для программирования системы.

36. Какой элемент автоматической системы обеспечивает установление и поддержание нужного значения параметров системы?

- а) регулятор;
- б) сигнализатор;
- в) датчик;
- г) контроллер.

37. Что такое автоматическое устройство в системе управления?

- а) приспособление, выполняющее функции без участия человека;
- б) средство передачи сигналов между устройствами;
- в) комплекс проверочных операций для обеспечения работоспособности;
- г) инструменты для измерения параметров системы.

38. Какой элемент автоматической системы обеспечивает мониторинг и управление системой?

- а) контроллер;
- б) регулятор;
- в) исполнительный механизм;
- г) датчик.

39. Что представляет собой контрольная система в автоматической системе управления?

- а) комплекс устройств для контроля и регулирования;
- б) средства передачи сигналов;
- в) исполнительные механизмы;
- г) устройства, занимающиеся обработкой данных.

37

40. Какой элемент автоматической системы представляет собой интерфейс между пользователем и системой?

- а) операторская панель;
- б) регулятор;
- в) датчик;
- г) контроллер.

5. Процедура оценивания знаний и умений, характеризующих этапы формирования компетенций

Оценка знаний, умений, навыков, характеризующих этапы формирования компетенций по дисциплине осуществляется в ходе текущего и промежуточного контроля. Текущий контроль организуется в формах: собеседования, тестирования.

Промежуточный контроль осуществляется в форме дифференцированного зачета. Каждая форма промежуточного контроля должна включать в себя теоретические вопросы, позволяющие оценить уровень освоения студентами знаний и практические задания, выявляющие степень сформированности умений и навыков.

Процедура оценивания компетенций обучающихся основана на следующих принципах:

периодичности проведения оценки, многоступенчатости оценки по устранению недостатков, единства используемой технологии для всех обучающихся, выполнения условий сопоставимости результатов оценивания, соблюдения последовательности проведения оценки.

Краткая характеристика процедуры реализации текущего и промежуточного контроля для оценки компетенций обучающихся включает:

доклад, сообщение - продукт самостоятельной₃₈ работы студента, представляющий собой публичное выступление по представлению полученных результатов решения определенной учебно-практической, учебно-исследовательской или научной темы. Подготовка осуществляется во внеурочное время. На подготовку дается одна неделя. Результаты озвучиваются на втором занятии, регламент- 7 минут на выступление. В оценивании результата наравне с преподавателем принимают участие студенты группы.

устный опрос - устный опрос по основным терминам может проводиться в начале/конце лекционного или семинарского занятия в течение 15-20 мин. Либо

устный опрос проводится в течение всего семинарского занятия по заранее выданной тематике.

тест - проводится на заключительном занятии. Позволяет оценить уровень знаний студентами теоретического материала по дисциплине. Осуществляется на бумажных носителях по вариантам. Количество вопросов в каждом варианте- 20. Отведенное время на подготовку – 60 мин.

зачет - проводится в заданный срок согласно графику учебного процесса. Зачет проходит в устной форме в виде собеседования по вопросам итогового контроля. При выставлении результата по зачету учитывается уровень приобретенных компетенций студента. Компонент «знать» оценивается теоретическими вопросами по содержанию дисциплины, компоненты «уметь» и «владеть» - практикоориентированными заданиями. Аудиторное время, отведенное студенту на подготовку – 15-20 мин.

ОТВЕТЫ К ТЕСТАМ

- | | |
|--------|--------|
| 1. а) | |
| 2. г) | 21. а) |
| 3. б) | 22. а) |
| 4. а) | 23. а) |
| 5. а) | 24. а) |
| 6. а); | 25. а) |
| 7. в) | 26. а) |
| 8. б) | 27. а) |
| 9. а) | 28. а) |
| 10. а) | 29. а) |
| 11. а) | 30. а) |
| 12. б) | 31. а) |
| 13. а) | 32. а) |
| 14. г) | 33. а) |
| 15. а) | 34. а) |
| 16. а) | 35. а) |
| 17. а) | 36. а) |
| 18. г) | 37. а) |
| 19. а) | 38. а) |
| 20. а) | 39. а) |
| | 40. а) |