

**ЧАСТНОЕ ПРОФЕССИОНАЛЬНОЕ ОБРАЗОВАТЕЛЬНОЕ УЧРЕЖДЕНИЕ
«РЕГИОНАЛЬНЫЙ НЕФТЕГАЗОВЫЙ КОЛЛЕДЖ»**

РАССМОТРЕНО:

На заседании методического совета
Протокол № 1 от «06» 04 2021г.

УТВЕРЖДЕНО:

Директор ПОУ «Региональный
нефтегазовый колледж»
О.А. Бекеров
Приказ № 2-А от «07» 04 2021г..

**Фонд оценочных средств
для проведения текущего контроля успеваемости, промежуточной аттестации
обучающихся по учебной дисциплине
ОП.01 «Инженерная графика»
по специальности
21.02.03 Сооружение и эксплуатация газонефтепроводов и газонефтехранилищ
по программе подготовки специалистов среднего звена (ШССЗ)
на базе основного общего образования
форма обучения: очная, заочная**

Фонд оценочных средств по учебной дисциплине ОП.01 «Инженерная графика» разработан на основе Федерального государственного образовательного стандарта (далее - ФГОС) по специальности 21.02.03 «Сооружение и эксплуатация газонефтепроводов и газонефтехранилищ» среднего профессионального образования (далее - СПО), утвержденной приказом Министерства образования и науки РФ от 12 мая 2014 г. №484.

Квалификация - техник.

Организация-разработчик: ЧПОУ «Региональный нефтегазовый колледж»

Разработчик: ЧПОУ «Региональный нефтегазовый колледж»

Оглавление

1. Перечень компетенций с указанием этапов их формирования в процессе освоения основной образовательной программы.....	4
2. Описание перечня оценочных средств и критериев оценивания компетенций на различных этапах их формирования.....	5
3. Описание шкал оценочных средств и критерия оценивания компетенций на различных этапах их формирования	6
4. Оценочные материалы для оценивания знаний и умений, характеризующих этапы формирования компетенций в процессе освоения основной образовательной программы.....	7
5. Процедура оценивания знаний и умений, характеризующих этапы формирования компетенций.....	53

1. Перечень компетенций с указанием этапов их формирования в процессе освоения основной образовательной программы

Основной задачей оценочных средств является контроль и управление процессом приобретения студентами необходимых знаний и умений, определенных стандартом.

Оценочные средства для контроля знаний и умений, формируемых дисциплиной ОП.01 «Инженерная графика», оцениваемые компоненты компетенций отражены в таблице.

№ п/п	Контролируемые разделы (темы) дисциплины*	Код контролируемой компетенции (или ее части)	Наименование оценочного средства
	Раздел 1 Графическое оформление чертежей		
1	Тема 1.1 Форматы, основная надпись	ОК 1, ОК4, ОК 5 ПК 2.4	Устный опрос Графическая работа № 1, Задание 1
2	Тема 1.2 Линии чертежа	ОК 1, ОК4, ОК 5 ПК 2.4	Устный опрос Графическая работа № 1, Задание 2
3	Тема 1.3. Шрифты чертёжные	ОК 1, ОК4, ОК 5 ПК 2.4	Устный опрос Графическая работа № 1, Задание 3
4	Тема 1.4. Масштабы, нанесение размеров	ОК 1, ОК4, ОК 5 ПК 2.4	Устный опрос Графическая работа № 2
	Раздел 2 Проекционное черчение		
5	Тема 2.1 Методы проецирования. Ортогональные проекции	ОК 1, ОК 3 ПК 2.1, ПК 2.2	Устный опрос Практическая работа № 3, лист 1
6	Тема 2.2. Аксонометрические проекции	ОК 1, ОК 3 ПК 2.1, ПК 2.2	Устный опрос Практическая работа № 3, лист 2
7	Тема 2.3. Чертежи усеченных геометрических тел. Развертки	ОК 8 ПК 2.1, ПК 2.2	Практическая работа № 4
8	Тема 2.4. Взаимное пересечение поверхностей тел	ОК 8 ПК 2.1, ПК 2.2	Устный опрос Практическая работа № 5
9	Тема 2.5 Проецирование моделей	ОК 2, ОК 3 ПК 2.1	Практическая работа № 6
10	Тема 2.6 Оптимизация чертежей и машинная графика в системе автоматизированного привода (САПР). Графическая система КОМПАС-График V 16	ОК 8 ПК 2.1, ПК 2.2	Устный опрос Практическая работа № 7

11	Тема 2.7 Техническое рисование	ОК 8 ПК 2.1, ПК 2.2	Устный опрос Практическая работа № 8
12	Проверка знаний 1 и 2 разделов	ОК 8 ПК 2.1, ПК 2.2	<i>Тестирование</i> <i>Контрольная работа № 1</i>
	Раздел 3 Машиностроительное черчение		
13	Тема 3.1 Изображения	ОК 1, ОК 2 ПК 2.1, ПК 2.2	Устный опрос Практическая работа № 9 Практическая работа № 10
14	Тема 3.2 Резьба и её изображена на чертежах	ОК 1, ОК 2 ПК 2.1, ПК 2.2	Устный опрос Упражнение
15	Тема 3.3 Разъемные и неразъемные соединения	ОК 4, ОК 5 ПК 2.1, ПК 2.2	Устный опрос Практическая работа № 11 Практическая работа № 12
16	Тема 3.4 Эскизы и рабочие чертежи деталей	ОК 8, ОК 9 ПК 2.2, ПК 2.4	Устный опрос Упражнения
17	Тема 3.5. Чертежи общего вида и сборочные чертежи	ОК 1, ОК 2 ПК 2.2, ПК 2.4	Устный опрос Практическая работа № 13
18	Тема 3.6. Чтение и детализирование чертежей	ОК 1, ОК 2 ПК 2.2, ПК 2.4	Устный опрос Практическая работа № 14 Практическая работа № 15
19	Проверка знаний 3 раздела	ОК 1, ОК 2 ПК 2.2, ПК 2.4	<i>Тестирование</i> <i>Контрольная работа № 2</i>
	Раздел 4 Чертежи и схемы по специальности		
20	Тема 4.1. Схемы	ОК 1, ОК 4, ОК 5 ПК 2.3, ПК 2.4	Устный опрос Практическая работа № 16

2. Описание перечня оценочных средств и критериев оценивания компетенций на различных этапах их формирования

№ п/п	Наименование оценочного средства	Краткая характеристика оценочного средства	Представление оценочного средства в фонде
1	2	3	4
1	Реферат	Продукт самостоятельной работы студента, представляющий собой краткое изложение в письменном виде полученных результатов теоретического анализа определенной научной (учебно-исследовательской) темы, где автор раскрывает суть исследуемой проблемы, приводит различные точки зрения, а также собственные взгляды на нее.	Темы рефератов
2	Доклад, сообщение	Продукт самостоятельной работы студента, представляющий собой публичное выступление по представлению полученных результатов	Темы докладов, сообщений

		решения определенной учебно-практической, учебно-исследовательской или научной темы	
3	Собеседование	Средство контроля, организованное как специальная беседа преподавателя с обучающимся на темы, связанные с изучаемой дисциплиной, и рассчитанное на выяснение объема знаний обучающегося по определенному разделу, теме, проблеме и т.п.	Вопросы по темам/разделам дисциплины
4	Тестирование	Система стандартизированных заданий, позволяющая автоматизировать процедуру измерения уровня знаний и умений обучающегося.	Фонд тестовых заданий

3. Описание шкал оценочных средств и критерия оценивания компетенций на различных этапах их формирования

Критерии оценки зачета:

«зачтено» - при наличии у студента глубоких, исчерпывающих знаний, грамотном и логически стройном построении ответа по основным вопросам дисциплины; при наличии твердых и достаточно полных знаний, логически стройном построении ответа при незначительных ошибках по направлениям, перечисленным при оценке «отлично»; при наличии твердых знаний, изложении ответа с ошибками, уверенно исправленными после наводящих вопросов по изложенным выше вопросам.

«незачтено» - при наличии грубых ошибок в ответе, непонимании сущности излагаемого вопроса, неуверенности и неточности ответов после наводящих вопросов по вопросам изучаемой дисциплины.

Оценка выставляется в экзаменационно - зачетной ведомости.

Критерии оценки коллоквиумов (докладов):

Оценка - «зачет» выставляется студенту, если он показал знание теории, хорошее осмысление основных вопросов темы, умеет при этом раскрывать понятия на различных примерах.

Оценка - «незачет» выставляется, если студент не владеет (или владеет незначительной степени) основным программным материалом в объеме, необходимым для профессиональной деятельности

Критерии оценки контрольной работы:

- Оценка «отлично» выставляется студенту, если ответ полностью соответствует данной теме.

- Оценка «хорошо» ставится студенту, если ответ верный, но допущены некоторые неточности;

- Оценка «удовлетворительно» ставится студенту, если ответ является неполным и имеет существенные логические несоответствия;

- оценка «неудовлетворительно» если тема не раскрыта.

Критерии оценки тестирования:

Оценка - «зачет» выставляется студенту, если большая часть ответов (больше 60%) верна.

Оценка - «незачет» выставляется студенту, если большая часть ответов (больше 60%) не верна

Критерии оценки реферата:

- Оценка «отлично» выставляется студенту, если ответ аргументирован, обоснован и дана самостоятельная оценка изученного материала;

- Оценка «хорошо» ставится студенту, если ответ аргументирован, последователен, но допущены некоторые неточности;

- Оценка «удовлетворительно» ставится студенту, если ответ является неполным и имеет существенные логические несоответствия;

- Оценка «неудовлетворительно» если в ответе отсутствует аргументация, тема не раскрыта.

Критерии и шкала оценивания уровней освоения компетенций

Шкала оценивания	Уровень освоения компетенции	Результат освоения компетенции
отлично	высокий	обучающийся овладел элементами компетенции «знать», «уметь», проявил всесторонние и глубокие знания программного материала по дисциплине, освоил основную и дополнительную литературу, обнаружил творческие способности в понимании, изложении и практическом исполнении усвоенных знаний.
хорошо	базовый	обучающийся овладел элементами компетенции «знать» и «уметь», проявил полное знание программного материала по дисциплине, освоил основную рекомендованную литературу, обнаружил стабильный характер знаний и умений и проявил способности к их самостоятельному применению и обновлению в ходе последующего обучения и практической деятельности.
удовлетворительно	основной	обучающийся овладел элементами компетенции «знать», проявил знания основного программного материала по дисциплине в объеме, необходимом для последующего обучения и предстоящей практической деятельности, изучил основную рекомендованную литературу, допустил неточности в ответе на экзамене, но в основном обладает необходимыми знаниями для их устранения при корректировке со стороны экзаменатора.

4. Оценочные материалы для оценивания знаний и умений, характеризующих этапы формирования компетенций в процессе освоения основной образовательной программы

Формой аттестации по учебной дисциплине является дифференцированный зачет.

4.1. Задания для обучающихся № 1

Вопросы для устного опроса

К разделу 1 Графическое оформление чертежей

Задание: ответить на вопросы:

- 1 Что такое стандартизация?
- 2 Каковы основные направления и перспективы развития стандартизации?
- 3 Какова роль стандартизации в повышении качества продукции?
- 4 Как называется единый комплекс, в который объединены все стандарты, содержащие правила выполнения машиностроительных чертежей?
- 5 Какова роль и задача предмета «Инженерная графика»?
- 6 Какие принадлежности и инструменты необходимы при выполнении чертежа?
- 7 Какие существуют основные форматы чертежа (ГОСТ 2.301-68), как они образуются, укажите их размеры?
- 8 Какие размеры имеет формат А4?
- 9 Как образуются дополнительные форматы?
- 10 Назовите основные типы линий и в каких случаях они применяются?
- 11 Каково назначение сплошной толстой основной линии чертежа, от чего зависит её толщина?
- 12 Как изображаются центровые линии для окружностей?
- 13 Как подготовить формат чертежа к работе?
- 14 Для каких конструкторских документов применяется основная надпись формы 1, где она располагается на чертеже?

- 15 Как располагают основную надпись на листах форматов А4 и А3?
- 16 Какие типы шрифтов, устанавливает ГОСТ 2.304 -81?
- 17 Какие основные размеры шрифтов предусматривает ГОСТ 2.304-81?
- 18 Какова высота строчной буквы шрифта 14?
- 19 Что называется масштабом и какой ГОСТ устанавливает масштабы чертежей?
- 20 Какие размеры называют габаритными?
- 21 На каком расстоянии от линии контура чертежа проставляется размерная линия?
- 22 В каких случаях размеры ставят со знаком Ø и в каких со знаком R?
- 23 Что называется уклоном и как он обозначается на чертежах?
- 24 Что называется конусностью и как она обозначается на чертежах?
- 25 Как наносится размерное число на заштрихованном поле?
- 26 Какой ГОСТ устанавливает правила нанесения размеров на чертежах?
- 27 При помощи какой таблицы можно окружность на любое число равных частей?
- 28 Что называется сопряжением? В какой последовательности выполняют сопряжения, если известен радиус дуги сопряжения и сопрягаемые линии?
- 29 В чем отличие лекальных кривых от циркульных?
- 30 Как определяют точки касания при сопряжении двух окружностей с помощью дуги окружности?
- 31 С помощью каких инструментов обводят эллипс и овалы?

К разделу 2 Проекционное черчение

Задание: ответить на вопросы:

- 1 Назовите виды проецирования.
- 2 В чем различие между центральным и параллельным проецированием?
- 3 В каких случаях применяют ортогональные проекции и когда аксонометрические?
- 4 Что называют проекцией точки?

- 5 Что называется системой координатных плоскостей?
- 6 Как называются и обозначаются плоскости проекций?
- 7 Как обозначаются оси проекций?
- 8 Каковы значения координат точек, лежащих в плоскостях проекций, пространстве, на осях?
- 9 Что называется прямой общего положения?
- 10 Что называют горизонтально-проецирующей прямой?
- 11 Как располагаются прямые уровня (горизонталь, фронталь, профильная прямая) относительно плоскостей проекций?
- 12 Как расположен отрезок прямой в пространстве относительно плоскостей проекций, если на горизонтальную плоскость он проецируется в виде точки?
- 13 Перечислить способы задания плоскостей в пространстве?
- 14 Как можно задать поверхность на чертеже?
- 15 Чем характерна плоскость общего, частного положения?
- 16 Назовите главные линии плоскости. Как расположены проекции этих линий?
- 17 Что является признаком параллельности двух плоскостей?
- 18 Назовите способы определения действительной величины отрезка прямой общего положения, заданного двумя проекциями.
- 19 В чем заключается способ вращения? Расскажите о способе совмещения (как о частном случае способа вращения).
- 20 Что означает латинское слово аксонометрия? В каких случаях применяют аксонометрические проекции?
- 21 Назовите три вида аксонометрических проекций, наиболее часто применяемых в машиностроительном черчении.
- 22 Как располагаются оси проекций и каковы показатели искажений по осям в изометрической и диметрических проекциях?
- 23 Какие многогранные поверхности вы знаете?
- 24 Как образуются поверхности шара и конуса?
- 25 Что называют многогранником? Что называют ребром и гранью много-

гранника?

26 Какие тела вращения вы знаете?

27 В каком случае при сечении многогранника плоскостью в сечении получается многоугольник, подобный фигуре основания многогранника?

28 Каковы сечения конуса, цилиндра, сферы?

29 Какими способами определяется натуральная величина сечения?

30 Назовите условия принадлежности точки поверхности?

31 В каких случаях при определении точек линии пересечения пересекающихся поверхностей применяют вспомогательные секущие плоскости и в каких вспомогательные концентрические сферы?

32 Какая разница и в чем сходство между аксонометрической проекцией модели и техническим рисунком?

К разделу 3 Машиностроительное черчение

Задание: ответить на вопросы:

1 Назовите три вида изображений, установленных ГОСТ 2.305-2008.

2 Каким методом получают изображения на чертежах?

3 Назовите основные виды. Как располагают основные виды на чертежах?

4 Что называется сечением?

5 Что называется разрезом?

6 Назовите виды сечений.

7 Как обозначается простой разрез?

8 Как образуются сложные разрезы?

9 Назовите виды разрезов в зависимости от расположения секущей плоскости.

10 Какие правила нужно знать при выполнении разрезов симметричных фигур?

11 Что называется местным разрезом ?

12 В каких случаях нужно обозначать разрезы буквами?

13 Какие детали и при каком расположении секущей плоскости показывают

на чертеже не рассеченными, хотя они попали в секущую плоскость?

14 В каких случаях применяют выносные элементы и как их обозначают?

15 Какие профили резьб вы знаете?

16 Чем отличается условное изображение резьбы в отверстии от условного изображения резьбы на стержне?

17 Какие существуют виды стандартных резьб?

18 Как обозначаются на чертежах метрическая, трубная и трапецеидальная резьбы?

19 Расшифруйте обозначение Болт М12х60.58 ГОСТ 8765-2013.

20 Каково практическое назначение эскиза?

21 Каково назначение рабочего чертежа и какие данные он должен содержать?

22 Как обозначается шероховатость поверхности на чертеже?

23 Какие виды разъемных соединений вы знаете?

24 Назовите неразъемные соединения.

25 Какие существуют виды сварки (в зависимости от технологии сварки) и какими индексами они обозначаются?

26 Как обозначают швы сварных соединений?

27 Что называется сборочным чертежом и каково его назначение?

28 Какова последовательность выполнения сборочного чертежа?

29 Какие упрощения применяют на сборочных чертежах?

30 Какие существуют правила для нанесения номеров позиций на сборочных чертежах

31 Что такое спецификация и каков порядок ее заполнения?

32 Какие размеры проставляют на сборочном чертеже?

33 Как штрихуют детали на сборочном чертеже в разрезе?

К разделу 4 Схемы по специальности

Задание: ответить на вопросы:

1 Какие конструкторские документы называются схемами?

2 На какие виды и типы подразделяются схемы?

3 Что изображается на принципиальной схеме?

4 Что такое условное графическое обозначение элемента схемы?

5 В каких размерах вычерчивают на схемах стандартные условные обозначения элементов?

6 Какова рекомендуемая толщина линий для выполнения графических обозначений элементов схем и линий связи?

7 Где размещают на схеме перечень элементов?

8 Каковы правила нанесения позиционных обозначений на схеме?

9 В каком порядке записываются элементы в перечень?

10 Как оформляется перечень элементов, если он выполнен отдельным документом?

Критерии оценивания

Оценка	Критерии
«Отлично»	<p>1 Даёт четкий и правильный ответ, выявляющий понимание учебного материала и характеризующий прочные знания, излагает материал в логической последовательности с использованием принятой в инженерной графике терминологии.</p> <p>2 Ошибок не делает, но допускает оговорки по невнимательности при чтении чертежей, которые легко исправляет по требованию преподавателя.</p> <p>3 Овладел программным материалом, ясно представляет форму предметов по их изображениям и твердо знает правила и условности изображений и обозначений.</p>
«Хорошо»	<p>1 Дает правильный ответ в определенной логической последовательности, но допускает оговорки, которые исправляет, но с помощью наводящих вопросов преподавателя.</p> <p>2 При чтении чертежей допускает некоторую неполноту ответа и незначительные ошибки, которые исправляет с помощью преподавателя.</p> <p>3 Овладел программным материалом, но чертежи читает с небольшими затруднениями вследствие еще недостаточно развитого пространственного представления, знает правила изображений и условные обозначения.</p>
«Удовлетворительно»	<p>1 Основной программный материал знает нетвердо, но большинство изученных условностей и обозначений усвоил.</p> <p>2 Ответ дает неполный, построенный несвязно, но выявляющий общее понимание вопросов.</p> <p>3 Чертежи читает неуверенно, требует постоянной помощи преподавателя (наводящих вопросов) и частичного применения средств наглядности.</p>
«Неудовлетворительно»	<p>1 Обнаруживает незнание или непонимание большей или наиболее важной части учебного материала.</p> <p>2 Ответы строит несвязно, допускает существенные ошибки, которые не может исправить даже с помощью преподавателя.</p>

4.2. Задания для обучающихся № 2

Темы графических работ

Описание технологии выполнения графических работ приводится в методических указаниях.

- 1 Линии чертежа. Шрифт
- 2 Нанесение размеров по ГОСТ 2.307-2011
- 3 Проекции группы геометрических тел: лист 1 – Комплексный чертёж группы геометрических тел, лист 2 – Аксонометрическая проекция группы геометрических тел
- 4 Усеченное геометрическое тело
- 5 Пересечение поверхностей геометрических тел
- 6 Комплексный чертёж модели
- 7 Комплексный чертёж детали в системе КОМПАС-График
- 8 Технический рисунок
- 9 Разрезы
- 10 Чертёж детали с применением сечений
- 11 Резьбовые соединения болтом и шпилькой. Трубное соединение
- 12 Сварное соединение. Сборочный чертёж
- 13 Вентиль. Сборочный чертёж
- 14 Рабочий чертёж детали (Наименование детали согласно варианта).
- 15 Схема гидравлическая (пневматическая) принципиальная

Алгоритм оценивания графических работ

- 1 Формат и основная надпись:
 - 1.1 Соответствие формата ГОСТу 2.301-68
 - 1.2 Правильность заполнения основной надписи:
 - наименование;
 - масштаб;
 - обозначение материала (на чертежах или эскизах деталей);
 - обозначение класса

– правильность конструкции букв и цифр, их соответствие ГОСТу 2.304-81.

2 Компоновка чертежа:

Гармоничное расположение видов и изображений на чертеже и эскизе (правильность выбора масштаба, соблюдение отступов между видами и рамкой чертежа и т. п.).

Композиционная задача считается решенной, если расположение изображений и надписей на поле чертежа облегчает его чтение.

3 Полнота изображений:

В какой степени, выполненные на чертеже изображения (виды, разрезы, сечения и выносные элементы) обеспечивают правильное и полное представление о внешних и внутренних конфигурациях объекта? Убедиться, что разрезы и сечения правильно обозначены (не допускать излишних видов, проекций, поскольку это ведет к нерациональной затрате труда и усложняет чтение чертежа).

4 Обозначение резьбы:

При проверке изображения резьбы на стержне чертеж проверяют в следующей последовательности:

– наличие сплошной толстой основной линии, обозначающей наружный диаметр резьбы;

– наличие сплошной тонкой линии, показывающей границу внутреннего диаметра резьбы;

– наличие сплошной толстой основной линии, определяющей границу резьбы;

– наличие сплошной тонкой линии внутреннего диаметра резьбы приблизительно на $\frac{3}{4}$ длины окружности;

– наличие сплошной тонкой линии, указывающей границу фаски;

При наличии резьбы в отверстии проверяют:

– наличие сплошной толстой основной линии на месте внутреннего диаметра резьбы;

– наличие сплошной тонкой линии- наружного диаметра резьбы;

- наличие сплошной толстой основной линии - границы резьбы;
- наличие сплошной тонкой линии наружного диаметра приблизительно на $\frac{3}{4}$ длины окружности;
- наличие штриховки до линии внутреннего диаметра резьбы (до сплошной толстой основной линии).

На изображении резьбового соединения проверяют:

Переход сплошных толстых основных линий, соответствующих наружному диаметру резьбы на стержне, в сплошные тонкие линии – наружный диаметр резьбы в отверстии.

5 Выполнение разрезов:

- правильность выполнения разрезов выполняется в следующей последовательности:
 - частота штриховки для всех разрезов изображенного предмета;
 - угол наклона параллельных линий штриховки (45° к рамке чертежа);
 - указание секущей плоскости для разреза (если она не совпадает с плоскостью симметрии предмета);
 - наличие стрелок, указывающих направление взгляда, на начальном и конечном штрихах разомкнутой линии;
 - высота прописных букв русского алфавита со стороны внешнего угла около стрелок;
 - разделение половины вида с половиной разреза, каждая из которых является симметричной фигурой, осью симметрии (штрих пунктирной линией).

6 Нанесение размеров:

- соответствие обозначения масштаба и изображений на чертеже;

При проверке размеров проверяется:

- выходят ли выносные линии за концы стрелок размерных линий на 1...5 мм;
- равны ли минимальные расстояния между параллельными линиями (7мм), между размерными линиями контура (10 мм);

- нанесены ли стрелки с внешних сторон размерной линии при недостаточной ее длине;
- расположены ли размерные числа в шахматном порядке при нескольких параллельных размерных линиях;
- нанесен ли знак Ø перед размерным числом во всех случаях при указании размере диаметра;
- равна ли высота знака □ высоте размерного числа.

7 Обводка чертежа:

- правильность обводки всех линий чертежа и их толщина;
- необходимость пересечения штрихов, центровых линий в центрах окружностей и соединения крайнего штриха линии невидимого контура с линией видимого контура.

Критерии оценивания:

Оценка	Критерии
«Отлично»	1 Выполнена работа без ошибок и недочетов. 2 Допущено не более одного недочета. 3 Самостоятельно, тщательно и своевременно выполняет графические работы, чертежи анализирует свободно. 4 При необходимости умело пользуется справочным материалом; 5 Ошибок в изображениях не делает, но допускает незначительные неточности.
«Хорошо»	1 Допущено не более одной негрубой ошибки и одного недочета. 2 Допущено не более двух недочетов. 3 Самостоятельно, но с небольшими затруднениями выполняет и читает чертежи. 4 Справочным материалом пользуется, но ориентируется в нем с трудом. 5 При выполнении чертежей допускает незначительные ошибки, которые исправляет после замечаний преподавателя и устраняет самостоятельно без дополнительных пояснений.
«Удовлетворительно»	1 Допущено не более двух грубых ошибок. 2 При отсутствии ошибок, но при наличии четырех-пяти недочетов. 3 Чертежи выполняет и читает неуверенно, но основные правила оформления соблюдает; работы выполняет несвоевременно. 4 В процессе графической деятельности допускает существенные ошибки, которые исправляет с помощью преподавателя.
«Неудовлетворительно»	1 Допущено число ошибок и недочетов превосходящее норму, при которой может быть выставлена оценка "3". 2 Чертежи читает и выполняет только с помощью преподавателя, допуская при этом существенные ошибки. 3 Работа выполнена полностью неверно.

4.3. Задания для обучающихся № 3

Комплект заданий для тестирования (типовые задания)

(остаточные знания)

количество вариантов 1

С помощью тестов студенты смогут проконтролировать себя, оценить реально свои знания, обнаружить слабые места в своей подготовке по инженерной графике и вовремя устранить их.

Тест по инженерной графике №1

Тема: Графическое оформление чертежей

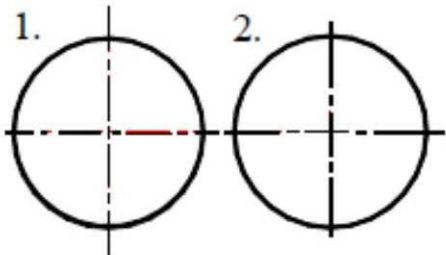
Инструкция: тест состоит из 20 вопросов. На его выполнение отводится 15 минут. Чтобы ответить на вопросы, приведенные в таблице 1.1, нужно предварительно изучить ГОСТы 2.301-68, 2.302-68, 2.303-68, 2.304-81. Предложенные задания рекомендуется выполнять по порядку. Если студенту задание не удастся выполнить самостоятельно, советуем обратиться к учебнику по инженерной графике и более внимательно прочитать содержание темы, относящейся к поставленному вопросу. Ответы на вопросы дать в виде чисел по приведенной форме:

№ вопроса				
№ ответа				

и так далее.

Таблица 1.1

№	Вопросы	Ответы
1	Какое назначение имеет сплошная волнистая линия?	1. Линии сечений. 2. Линии обрыва. 3. Линия выносная
2	Как называется линия, обозначенная на чертеже (рис.1.1) цифрой 2?	1. Штрих-пунктирная тонкая. 2. Штрих-пунктирная утолщенная 3. Штриховая
3	Какое назначение имеет тонкая сплошная линия?	1. Линии разграничения вида и разреза. 2. Линии сечений. 3. Линии штриховки.
4	Зависит ли величина наносимых размеров на чертеже от величины масштаба?	1. Да. 2. Нет.
5	Какой из заданных чертежей выполнен в масштабе 2:1?	
6	Какой из заданных чертежей выполнен в масштабе 1:2?	
7	Какие размеры имеет лист формата А4 ?	1. 594x841. 2. 297x210 3. 297x420
8	Какое расположение формата А4 правильное?	
9	Каким образом можно получить дополнительные форматы?	1. Увеличением сторон на величину, кратную размерам формата А4. 2. Увеличением сторон формата А4 в дробное число раз.

10	На каком чертеже правильно проведены центровые линии?	
11	Какой длины следует наносить штрихи линии 5? (рис.1.1)	1. 2 – 8. 2. 5 – 30. 3. 8 – 20.
12	Какую длину имеют штрихи разомкнутой линии 1? (рис.1.1)	
13	Можно ли на одном и том же чертеже проводить линии видимого контура разной толщины?	1. Да. 2. Нет.
14	Какое расстояние нужно брать между штрихами в линии 2 (рис.1.1)	1. 3–5 2. 1--2
15	Какое расстояние нужно брать между штрихами в линии 5? (рис.1.1.)	
16	В соответствии с правилами какого ГОСТа используются масштабы изображений детали и их обозначение на чертежах?	1. ГОСТ 2.301-68 2. ГОСТ 2.302-68 3. ГОСТ 2.303-68
17	Какой из указанных масштабов является масштабом уменьшения?	1. М 1:2. 2. М 2:1

18	Укажите размеры основного формата?	1. 297x420. 2. 294x631
19	На каком формате основная надпись размещается только вдоль короткой стороны?	1. A2. 2. A3. 3. A4.
20	На каком из чертежей правильно проведена осевая линия?	

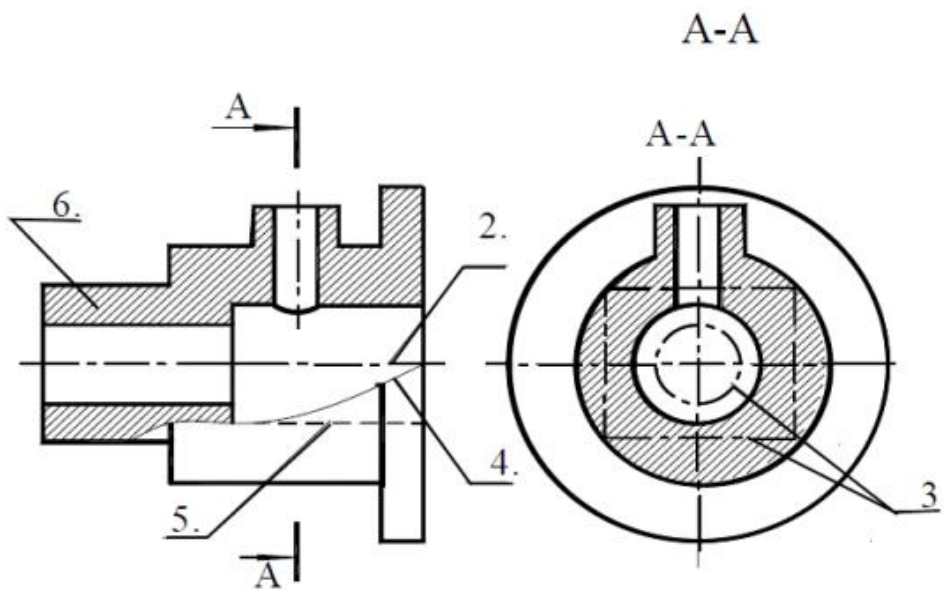


Рисунок 1.1

Ключ к тесту:

№1-2; №2-1; №3-3; №4-2; №5-2; №6-3; №7-2; №8-1; №9-1;
 №10-2; №11-1; №12-3; №13-2; №14-1; №15-2; №16-2; №17-1;
 №18-1; ; №19-3; ; №20-2.

Тест по инженерной графике № 2

Тема: Нанесение размеров

Инструкция: тест состоит из 40 вопросов. На его выполнение отводится 35 минут. Чтобы ответить на вопросы, приведенные в таблице 2.1, нужно предварительно изучить ГОСТ 2.307-68. Предложенные задания рекомендуется выполнять по порядку. Если студенту задание не удастся выполнить самостоятельно, советуем обратиться к учебнику по инженерной графике и более внимательно прочитать содержание темы, относящейся к поставленному вопросу. Ответы на вопросы дать в виде чисел по приведенной форме:

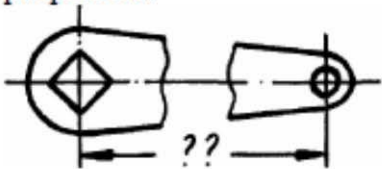
№ вопроса				
№ ответа				

и так далее






Таблица 2.1

№	Вопросы	Ответы
1	Что является основанием для определения величины изображенного изделия?	1. масштаб 2. размерные линии 3. размерные числа
2	Перечислить факторы от которых зависит задание размеров.	1. формат чертежа 2. масштаб чертежа 3. конструкция изделия 4. технология изготовления изделия
3	Какие размеры являются рабочими?	1. по которым вычерчивают чертеж изделия. 2. по которым изготавливают изделие.
4	В каких единицах обозначают линейные размеры на чертеже?	1. см. 2. км. 3. мм.
5	Зависит ли количество размеров на чертеже детали от способа нанесения размеров	1. да 2. нет.
6	Как проводят размерную линию для указания размера отрезка?	1. совпадающую с данным отрезком 2. параллельно отрезку 3. под углом к отрезку
7	Указать минимальное расстояние между размерной линией и линией контура.	1. 7 мм. 2. 15 мм. 3. 10 мм.

Продолжение таблицы 2.1

8	На какую величину выносные линии должны выходить за концы стрелок?	<ol style="list-style-type: none"> 10 ... 15 мм. 1 ... 5 мм. 5 ... 10 мм.
9	Необходимо ли избегать пересечения размерных линий?	<ol style="list-style-type: none"> да нет по желанию
10	Какое место должно занимать размерное число относительно размерной линии?	<ol style="list-style-type: none"> в разрыве размерной линии над размерной линией под размерной линией
11	Каким образом предпочтительно наносить размерные линии?	<ol style="list-style-type: none"> внутри контура изображения вне контура изображения
12	Какие размеры называются справочными?	<ol style="list-style-type: none"> размеры необходимые для изготовления детали размеры неиспользуемые при изготовлении детали
13	Какое число размеров необходимо иметь на чертеже детали?	<ol style="list-style-type: none"> минимальное, но достаточное для изготовления и контроля детали максимальное, позволяющее иметь размеры каждого элемента на всех изображениях чертежа
14	<p>Прерывают ли размерную линию при изображении детали с разрывом?</p> 	<ol style="list-style-type: none"> да нет
15	От чего зависит величина стрелок размерной линии?	<ol style="list-style-type: none"> от длины размерной линии от толщины линии видимого контура изображения от масштаба изображения от размера формата
16	В каких случаях допускается заменять стрелки на размерных линиях засечками или точками?	<ol style="list-style-type: none"> при большом количестве размеров на чертеже для выделения стандартных размеров при недостатке места для стрелок
17	Допускается ли у линейных размеров применять в качестве размерного числа простые дроби?	<ol style="list-style-type: none"> да нет
18	Допускается ли разделять и пересекать размерное число какими бы то ни было линиями чертежа?	<ol style="list-style-type: none"> да нет

Продолжение таблицы 2.1

19	<p>Рекомендуется ли нанесение размеров a^* и c^* в приведенном примере?</p> 	<ol style="list-style-type: none"> 1. да 2. нет
20	<p>Что обозначает знак S на изображении детали?</p> 	<ol style="list-style-type: none"> 1. наличие резьбы 2. толщина детали 3. обозначает поверхность, подлежащую покрытию.
21	<p>Правильно ли на чертеже сделана запись о количестве отверстий?</p> 	<ol style="list-style-type: none"> 1. да 2. нет
22	<p>Что означает запись на чертеже детали?</p> 	<ol style="list-style-type: none"> 1. два варианта глухого гнезда 2. наличие раззенковки 3. наличие цилиндрического выступа
23	<p>Что означают на чертеже знаки, нанесенные на отверстиях детали?</p> 	<ol style="list-style-type: none"> 1. обозначение глухих и сквозных отверстий 2. наличие нескольких групп отверстий, близких по размеру
24	<p>Какая база называется конструкторской?</p>	<ol style="list-style-type: none"> 1. сочетание поверхностей, линий или точек, определяющие положение детали при обработке 2. сочетание поверхностей, линий или точек, определяющие положение детали в механизме.


Продолжение таблицы 2.1

<p>25</p>	<p>Указать чертеж на котором используется цепной способ нанесения размеров.</p>	
<p>26</p>	<p>Какой способ нанесения размеров на чертеже?</p>	<ol style="list-style-type: none"> 1. от общей базы 2. цепной способ 3. координатный способ
<p>27</p>	<p>Указать чертеж, на котором правильно выясняется положение центра отверстия детали.</p>	
<p>28</p>	<p>Что означает знак \square перед размерным числом?</p>	<ol style="list-style-type: none"> 1. в основании окружность 2. в основании квадрат 3. в основании прямоугольник
<p>29</p>	<p>На каком чертеже уклон прямой обозначен правильно?</p>	
<p>30</p>	<p>На каком чертеже размер длины детали нанесен правильно?</p>	

Продолжение таблицы 2.1

31	На каком чертеже размеры одинаковых элементов детали проставлены правильно?	
32	В каком случае размерное число нанесено правильно?	
33	В каком примере размер нанесен правильно?	
34	На каком рисунке размер диаметра окружности нанесен правильно?	
35	На каком рисунке размер радиуса дуги проставлен правильно?	
36	На каком рисунке размерное число нанесено правильно?	
37	На каком рисунке размеры радиусов нанесены правильно?	
38	На каком чертеже размеры детали нанесены правильно?	

Продолжение таблицы 2.1

39	В каком случае не допускается нанесение размеров?	1. на невидимом контуре чертежа 2. на заштрихованном поле чертежа.
40	Что означает знак  перед размерным числом?	1. уклон 2. конусность

Ключ к тесту:

№1-3; №2-3 и 4; №3-2; №4-3; №5-2; №6-2; №7-3; №8-2; №9-1; №10-2; №11-2; №12-2; №13-1; №14-2; №15-2; №16-3; №17-2; №18-2; №19-1; №20-2; №21-1; №22-2; №23-2; №24-2; №25-2; №26-1; №27-1; №28-2; №29-4; №30-1; №31-2; №32-2; №33-3; №34-3; №35-1; №36-3; №37-1; №38-1; №39-1; №40-2.

Тест по инженерной графике № 3

Тема: ГОСТ 2.305-2008 Изображения: виды, разрезы, сечения

Инструкция: тест состоит из 18 вопросов. На его выполнение отводится 40 минут. Чтобы ответить на вопросы, приведенные в таблице 3.1, нужно предварительно изучить ГОСТ 2.305-68. Затем внимательно изучить предложенные изображения детали: изометрию виды разрезы сечения на рисунке 3.1. Здесь же обратите внимание, что каждое изображение имеет номер, следовательно ответ должен соответствовать ему.

Отвечать на вопросы рекомендуется по порядку. Если студенту задание не удастся выполнить самостоятельно, необходимо обратиться к учебнику по инженерной графике и более внимательно прочитать содержание темы, относящейся к поставленному вопросу. Ответы на вопросы дать в виде чисел по приведенной форме:

№ вопроса				
№ ответа				

и так далее

Таблица 3.1

№	Вопросы	Ответы
1	Какое изображение соответствует направлению А (рис.1)?	2;3;4;5;6;7;8;9;10;11;12.
2	Какое изображение соответствует направлению Д (рис.1)?	
3	Какое изображение соответствует направлению И (рис.5)?	
4	Какое изображение соответствует положению секущей плоскости М-М (рис.5)?	
5	Какое изображение соответствует положению секущей плоскости С-С (рис.10)?	
6	Какое изображение соответствует положению секущей плоскости К-К (рис.6)?	
7	На каком изображении глубина l элемента Р (рис.1) определена?	
8	На каком изображении глубина l элемента Ф (рис.1) определена?	
9	Как называется изображение на рисунке 12?	1-вид 2-разрез
10	Как называется изображение на рисунке 3?	3.сечение 4.-аксонометрия
11	На каком изображении точка Х соответствует точке L?	3;5;6;9;12.
12	Какое основное назначение изображения на рисунке 5?	1- выяснить количество и расположение отверстий 2-выяснить наружную форму детали 3- дать наглядное представление о форме детали; 4- для уменьшения количества изображений.
13	Какое основное назначение изображения на рисунке 10?	
14	Какое основное назначение изображения на рисунке 1?	
15	Что означает знак над изображением (рис.11)?	1- изображение упрощено; 2-изображение повернуто; 3- направление штриховки.
16	Из какого материала выполнена деталь?	1- металл; 2- стекло; 3- пластмасса.
17	Какое изображение соответствует направлению Ж (рис.5)?	3;6;9;10.

Продолжение таблицы 3.1

18	Какое изображение соответствует главному виду?	3;5;9.
----	--	--------

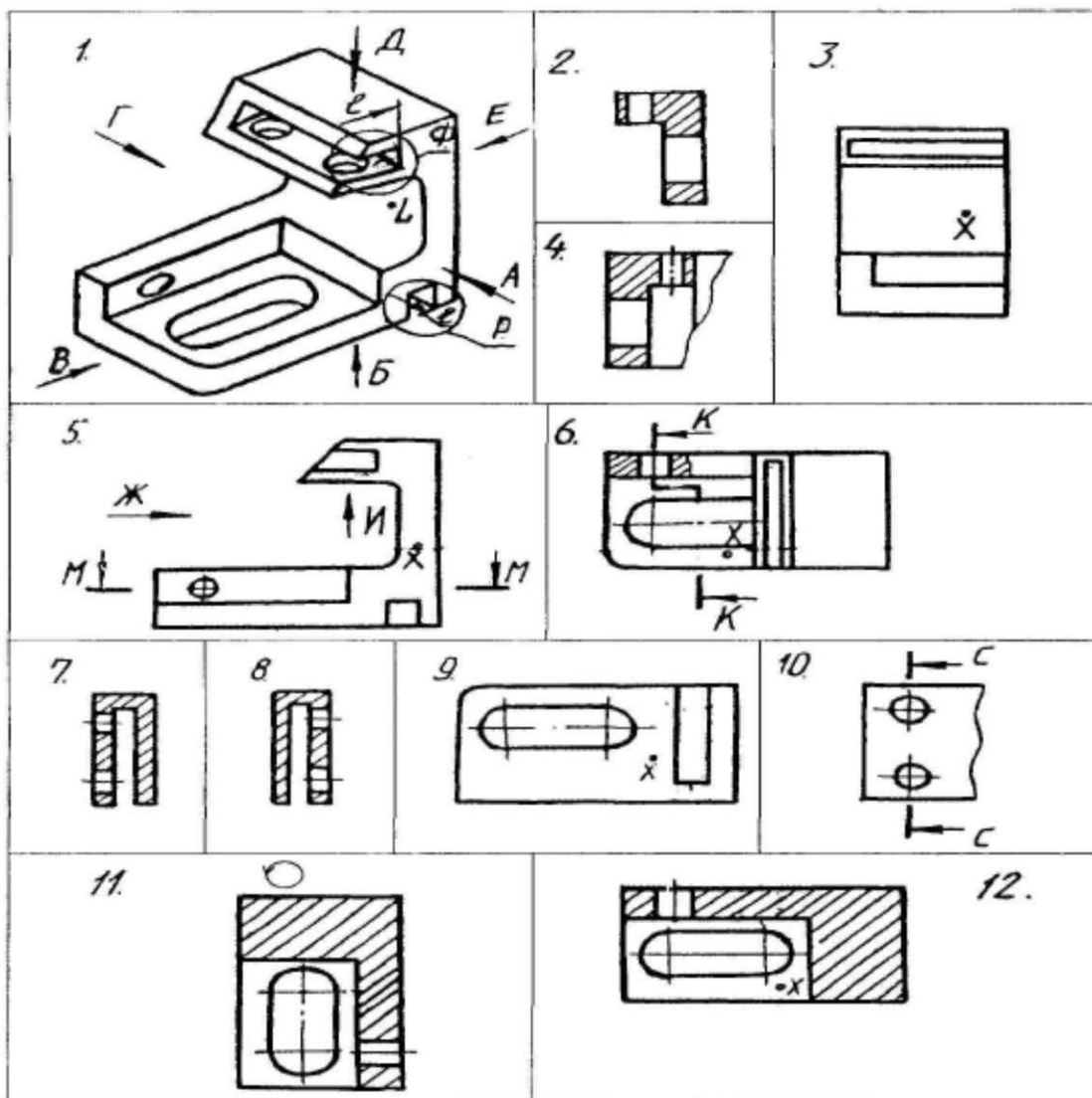


Рисунок 3.1

Ключ к тесту:

№1-5; №2-6; №3-10; №4-12; №5-7; №6-2; №7-9; №8-5; №9-2; №10-1; №11-3; №12-2; №13-1; №14-3; №15-2; №16-1; №17-3; №18-5.

Тест по инженерной графике № 4

Тема: Резьба и резьбовые соединения

Инструкция: тест состоит из 40 вопросов. На его выполнение отводится 35 минут. Чтобы ответить на вопросы, приведенные в таблице 4.1, нужно предварительно изучить ГОСТ 2.311-68. Предложенные задания рекомендуется выполнять по порядку. Если студенту задание не удастся выполнить самостоятельно, советуем обратиться к учебнику по инженерной графике и более внимательно прочитать содержание темы, относящейся к поставленному вопросу. Ответы на вопросы дать в виде чисел по приведенной форме:

№ вопроса				
№ ответа				

и так далее

Таблица 4.1

№	Вопросы	Ответы
1	Что представляет собой резьба?	1. Расстояние между двумя соответствующими точками соседних витков. 2. Линейная величина в осевом направлении при полном обороте стержня. 3. Совокупность выступов и впадин, выполненных по винтовой линии на цилиндрической или конической поверхностях
2	На каком рисунке изображена резьба?	
3	На каком рисунке изображена внутренняя резьба?	
4	наружная резьба?	
5	Указать тип резьбы в приведенной записи:	1. Метрическая. 2. Трубная. 3. Круглая. 4. Трапецеидальная. 5. Упорная. 6. Прямоугольная. 7. Дюймовая.
6	Tr20x4	
7	S40x2	
8	MK18	
9	G1	
9	Что обозначает в приведенной записи резьбы S40x6 (P2) LH:	1. Величину хода. 2. Шаг. 3. Длину резьбы. 4. Номинальный диаметр. 5. Класс точности. 6. Направление
10	величина 40?	
11	величина 6?	
12	(P2)	
13	LH	
13	К какому типу относится резьба:	1. Ходовая. 2. Крепежная. 3. Крепежно-уплотнительная.
14	Метрическая?	
15	Трубная?	
16	Трапецеидальная?	
17	Упорная?	
18	Круглая?	
18	Определите число заходов у резьбы, обозначенной S18x3 (P1.5)	1. Одно. 2. Два. 3. Три
19	Определите шаг у резьбы, обозначенной M28x2	1. Мелкий. 2. Крупный.
20	Определите направление резьбы, обозначенной M20 LH	1. Левое. 2. Правое.

21	На каком рисунке резьба изображена в соединении?	
22	На каком рисунке неправильно нанесен размер резьбы?	
23	Указать рисунок, на котором изображено: соединение болтом соединение шпилькой	
24	Имеется ли резьба на скрепляемых деталях: (64) на рис.3? (61; 62) на рис.1?	
25	1—да	<p>рис. 1 рис. 2 рис. 3</p>
26	2—нет	
	Дать название детали, обозначенной:	1. Болт.
27	I	2. Шайба.
28	II	3. Гайка.
29	III	4. Шпилька.
		5. Винт.
30	От чего зависит длина l_1 (рис.3)?	1. От толщины скрепляемой детали 64.
		2. От материала скрепляемой детали 63.
		3. От толщины скрепляемой детали 63

Ключ к тесту:

№1-3; №2-2; №3-1; №4-3; №5-4; №6-5; №7-1; №8-2; №9-4; №10-1;
 №11-2; №12-6; №13-2; №14-3; №15-1; №16-1; №17-2; №18-2; №19-
 1; №20-1; №21-3; №22-2; №23-1; №24-3; №25-2; №26-2; №27-3;
 №28-5; №29-2; №30-2.

Тест по инженерной графике № 5

Тема: Деталирование

Инструкция: тест состоит из 24 вопросов. На его выполнение отводится 60 минут. Чтобы ответить на вопросы, приведенные в таблице 5.1, необходимо внимательно изучить чертёж общего вида пневмоклапана (рисунок 5.1) и ознакомиться с его спецификацией (таблица 5.2). Выяснить принцип работы этого изделия. Предложенные задания рекомендуется выполнять по порядку. Отвечая на вопросы № 22, № 23, № 24 обратитесь так же к набору эскизов деталей (рисунок 5.4). Обратите внимание, что каждый эскиз детали имеет номер, следовательно, ответ должен соответствовать ему.

Ответы на вопросы дать в виде чисел по приведенной форме:

№ вопроса				
№ ответа				

и так далее

Таблица 5.1

№ вопроса	Вопросы	Варианты ответов
1.	Для указания, каких сведений предназначена графа «3» основной надписи? (табл.5.3).	1. Для указания материала. 2. Для указания наименования изделия. 3. Для указания обозначения чертежа.
2.	Как называется изображение, обозначенное А-А? (Рис5.1.)	1. Вид. 2. Сечение. 3. Простой разрез. 4. Сложный разрез.
3.	Как называется верхняя деталь, соединенная с корпусом болтами?	1. Крышка. 2. Тарелка. 3. Штуцер.
4.	Укажите тип резьбы в отверстии I детали позиции 3.	1. Трапецеидальная. 2. Метрическая.
5.	Какого типа резьба нарезана на детали позиции 19?	3. Трубная цилиндрическая. 4. Трубная коническая.
6.	К какому виду относится резьба М 26х1,5?	1. Однозаходная. 2. Многозаходная.
7.	Какое направление имеет резьба М 26х1,5?	1. Правое. 2. Левое.
8.	Что означает величина 26 в обозначении М 26х1,5?	1. Внутренний диаметр. 2. Средний диаметр. 3. Наружный диаметр.
9.	Что означает величина 1,5 в обозначении М 26х1,5?	1. Крупный шаг. 2. Ход. 3. Мелкий шаг.
10.	Какой номер позиции присвоен гайке, входящей в состав болтового соединения?	1. 21 2. 22 3. 23
11.	Какой номер позиции присвоен шайбе?	
	Какой номер позиции присвоен болту?	

12.	Какую форму имеет поверхность I детали позиции 3?	1. Цилиндрическую. 2. Коническую.
13.	Какую форму имеет поверхность II детали позиции 3?	3. Четырехгранную. 4. Шестигранную. 5. Восьмигранную.
14.	Какую форму имеет отверстие в детали позиции 12?	
15.	Какую форму имеет поверхность III детали позиции 19?	
16.	Как соединяются друг с другом детали 19 и 20?	1. Деталь 19 вставляется в деталь 20 с зазором. 2. Деталь 19 завинчивается в деталь 20. 3. Деталь 19 вставляется в деталь 20 без зазора.
17.	Как используется болт в соединении деталей 3 и 18?	1. Болт входит в отверстие соединяемых деталей свободно, без завинчивания. 2. Болт завинчивается в отверстие одной из деталей. 3. Болт завинчивается в отверстия соединенных деталей.
18.	Сколько болтов использовано для соединения деталей?	1. Четыре. 2. Пять. 3. Шесть. 4. Восемь.
19.	Через какое отверстие отводится воздух из пневмоклапана?	1. III 2. V
20.	Какая деталь непосредственно оказывает влияние на сжатие пружины позиции 5, если пневмоклапан находится в рабочем состоянии?	1. Тарелка. 2. Тарелка нажимная 3. Крышка. 4. Винт.
22.	На каком из изображений деталей показана деталь позиции 3? (рис.5.4)	1; 2; 3; 4; 5; 6; 7; 8; 9; 10; 11; 12;
23.	На каком из изображений показана деталь позиции 18? (рис.5.4)	
24.	На каком из изображений показана деталь позиции 9? (рис.5.4).	

Пневмоклапан

Таблица 5.2

Поз	Обозначение	Наименование	Кол	Прим.
		<u>Документация</u>		
	Д240.317.905.000 В.О.	Чертеж общего вида	1	
		<u>Детали</u>		
1	Д240.317.905.001	Штифт	1	
2	Д240.317.905.002	Винт	1	
3	Д240.317.905.003	Крышка	1	
4	Д240.317.905.004	Тарелка	1	
5	Д240.317.905.005	Пружина	1	
6	Д240.317.905.006	Тарелка нажимная	1	
7	Д240.317.905.007	Диафрагма	1	
8	Д240.317.905.008	Тарелка нижняя	1	
9	Д240.317.905.009	Стержень	1	
10	Д240.317.905.010	Втулка	1	
11	Д240.317.905.011	Штуцер	1	
12	Д240.317.905.012	Седло	1	
13	Д240.317.905.013	Прокладка	1	Эбонит
14	Д240.317.905.014	Пружина	1	
15	Д240.317.905.015	Гайка накладная	1	
16	Д240.317.905.016	Упор	1	
17	Д240.317.905.017	Клапан	1	
18	Д240.317.905.018	Корпус	1	
19	Д240.317.905.019	Штуцер	1	
20	Д240.317.905.020	Контргайка	1	
		<u>Стандартные изделия</u>		
21		Болт М6х40 ГОСТ7798-70	6	
22		Гайка М6 ГОСТ5915-70	6	
23		Шайба 6 ГОСТ11371-78	6	

Таблица 5.3

					1			
Изм	Лист	№докум.	Подп	Дата	2	Литера	Масса	Масш
Разраб.						3		
Пров					лист		листов	
Т.контр.								
Н.контр.								
Утв.								

Эскизы деталей

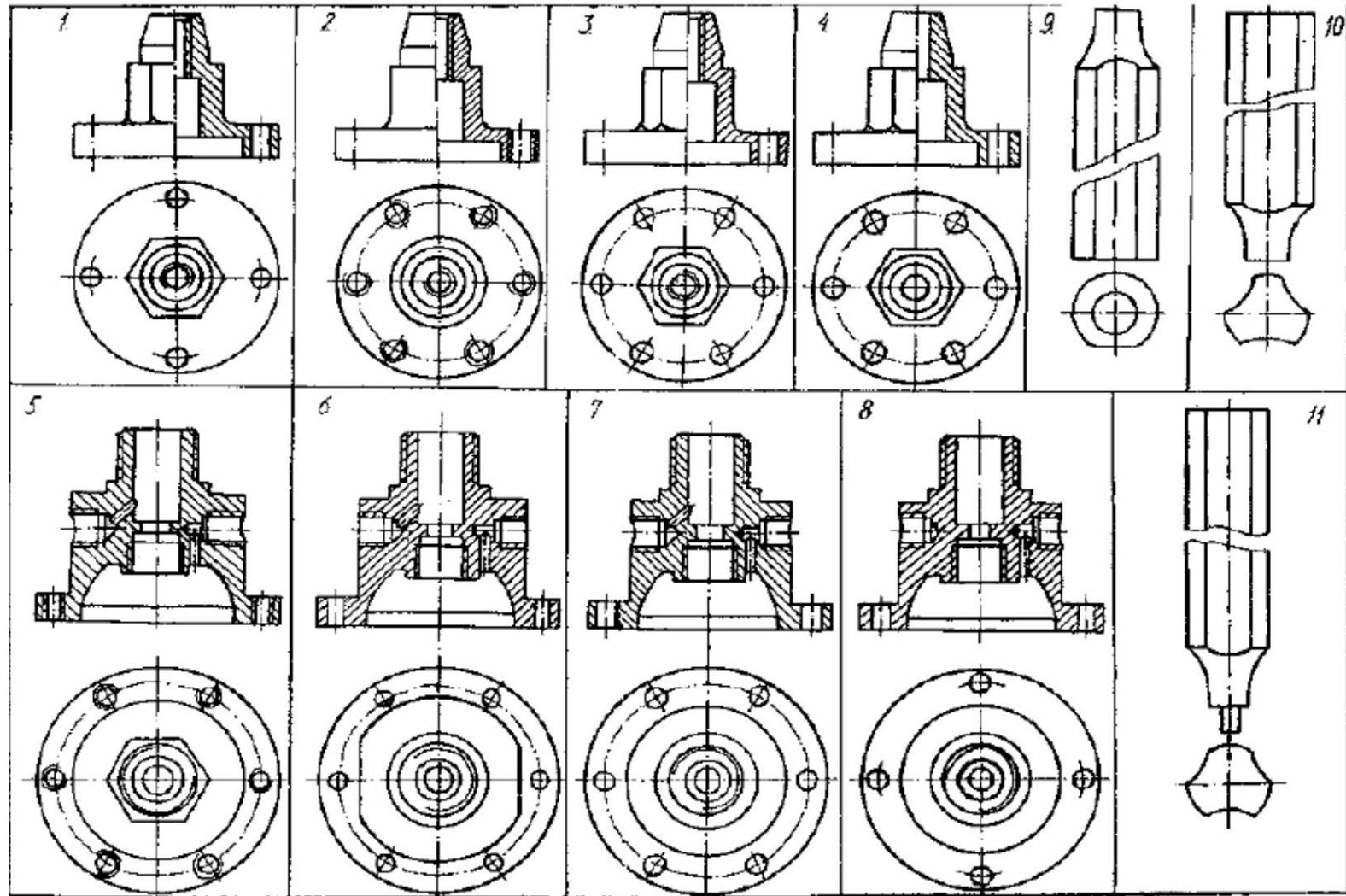


Рисунок 5.4

Ключ к тесту:

№1-1; №2-3; №3-1; №4-1; №5-3; №6-1; №7-1; №8-3; №9-3; №10-2;
№11-3; №12-1; №13-4; №14-2; №15-1; №16-1; №17-1; №18-1; №19-3;
№20-1; №21-2; №22-3; №23-7; №24-10

Тест по инженерной графике № 6

Тема: Схемы

Инструкция: в каждом вопросе из перечисленного выбрать правильный ответ.

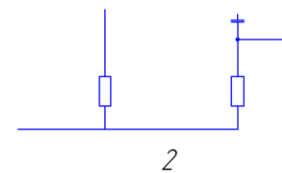
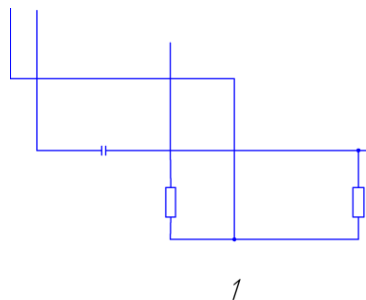
1 Расшифруйте условное обозначение схемы Г1:

- а) электрическая принципиальная;
- б) гидравлическая структурная;
- в) комбинированная

2 На каком рисунке элементы схемы расположены правильно?

2.1

2.2



3 Какого из типов схем не существует?

- а) структурная;
- б) принципиальная;
- в) монтажная;
- г) волнистая

4 Нужно ли соблюдать масштаб при выполнении схем?

- а) нет;
- б) нужно, но только в масштабе 2:1;
- в) нужно;
- г) нужно, но только в масштабе 1:1.

5 Правила выполнения электрических схем устанавливает:

- а) ГОСТ 2.701-2008;
- б) ГОСТ 2.704-201;
- в) ГОСТ 2.702- ;
- г) ГОСТ 2.721-96;

6 Какова рекомендуемая толщина линий для выполнения графических обозначений элементов схем и линий связи?

- а) 2 мм;
- б) 1,5 мм;
- в) от 0,2 до 1,0 мм;
- г) от 0,3 до 0,4 мм

7 Какими линиями на схемах следует выполнять УГО:

- а) линиями тонкими штрих-пунктирными;
- б) линиями той же толщины, что и линии взаимосвязи;
- в) линиями толщиной в два раза тоньше линий взаимосвязи;
- г) сплошной волнистой

8 Расстояние между соседними параллельными линиями взаимосвязи должно быть:

- а) не менее 1,0 мм;
- б) не менее 3,0 мм;
- в) не менее 2,0 мм;
- г) 5 мм

9 Обозначения элементов на схеме могут быть:

- а) только цифровые;
- б) только буквенные;
- в) буквенные, буквенно-цифровые, цифровые;
- г) буквенно-цифровые

10 Где размещают на формате со схемой перечень элементов?

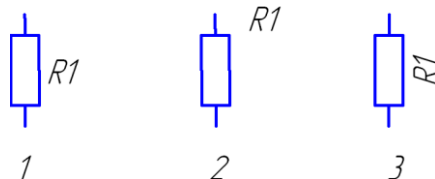
- а) над основной надписью на расстоянии не менее 12 мм;
- б) в правом нижнем углу, вплотную к рамке;
- в) в левом верхнем углу, вплотную к рамке;
- г) в середине схемы

11 На каком рисунке правильно нанесено условное обозначение элемента?

11.1

11.2

11.3



12 Расшифруйте условное обозначение схемы ХЗ:

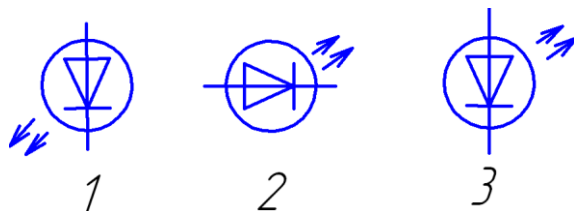
- а) электрическая общая;
- б) газовая принципиальная;
- в) электрическая принципиальная

13 На каком рисунке не правильно нанесено условное графическое обозначение?

13.1

13.2

13.3



14 Расшифруйте условное обозначение схемы П1:

- а) электрическая принципиальная;
- б) пневматическая структурная;
- в) объединенная.

Ключ к тесту:

№1–б; №2–2.2; №3–г; №4–а; №5– в; №6–г; №7– б; №8– б;
 №9–в; №10–а; №11–11.1; №12–в; №13–13.3; №14–в.

Оценка выполнения теста

За правильный ответ на вопросы выставляется положительная оценка – 1 балл.

За не правильный ответ на вопросы выставляется отрицательная оценка – 0 баллов.

Критерии оценивания тестов

Оценка	Критерии
«5» (отлично)	90% и более
«4» (хорошо)	89-75%
«3» (удовлетворительно)	74-60%
«2» (неудовлетворительно)	менее 60%

4.4. Задания для обучающихся № 4

Темы презентаций

- 1 История чертежа
- 2 Инженерная графика – вчера, сегодня, завтра
- 3 Шрифты
- 4 Линии
- 5 Методы проецирования
- 6 Проекция геометрических тел
- 7 Построение аксонометрических проекций
- 8 Построение аксонометрии тел вращения
- 9 Виды, разрезы, сечения
- 10 Резьба
- 11 Крепёжные изделия
- 12 Резьбовые соединения
- 13 Соединения деталей
- 14 Технический рисунок

Требования к оформлению презентаций

Оформление слайдов	
Стиль	1 Соблюдайте единый стиль оформления. 2 Избегайте стилей, которые будут отвлекать от самой презентации. 3 Вспомогательная информация (управляющие кнопки) не должны преобладать над основной информацией (текст, рисунки).
Фон	Для фона выбирайте более холодные тона (синий, зелёный).
Использование цвета	1 На одном слайде рекомендуется использовать не более трёх цветов: один для фона, один для заголовков, один для текста. 2 Для фона и текста используйте контрастные цвета. 3 Обратите особое внимание на цвет гиперссылок (до и после использования).
Анимационные эффекты	1 Используйте возможности компьютерной анимации для представления информации на слайде. 2 Анимационные эффекты не должны отвлекать внимание от содержания информации на слайде.
Представление информации	
Содержание информации	1 Используйте короткие слова и предложения. 2 Минимизируйте количество предлогов, наречий, прилагательных. 3 Заголовки должны привлекать внимание аудитории.
Расположение информации на странице	1 Предпочтительно горизонтальное расположение информации. 2 Наиболее важная информация должна располагаться в центре экрана. 3 Если на слайде располагается картинка, надпись должна располагаться под ней.
Шрифты	1 Для заголовка – не менее 24. 2 Для информации – не менее 18. 3 Шрифты без засечек легче читать с большого расстояния.

	4 Нельзя смешивать разные типы шрифтов в одной презентации. 5 Для выделения информации следует использовать жирный шрифт, курсив или подчеркивание. 6 Прописные буквы читаются хуже строчных.
Способы выделения информации	Следует использовать: – рамки, границы, заливку; – разные цвета шрифтов, штриховку, стрелки; – рисунки, диаграммы, схемы для иллюстрации наиболее важных фактор.
Объём информации	1 Не стоит заполнять один слайд слишком большим объёмом информации: люди могут одновременно запомнить не более трёх фактов, выводов, определений. 2 Наибольшая эффективность достигается тогда, когда ключевые пункты отображаются по одному на каждом отдельном слайде.
Виды слайдов	Для обеспечения разнообразия следует использовать разные виды слайдов: – с текстом; – с таблицами; – с диаграммами; – объекты мультимедиа.

Критерии оценивания:

<i>Оцениваемые критерии</i>		<i>Баллы</i>				
		5	4	3	2	1
Стиль	1 Единый стиль оформления					
	2 Стиль оформления не отвлекает от презентации					
	3 Основная информация преобладает над вспомогательной					
Фон	4 Фон способствует хорошему восприятию информации					
Использование цвета	5 Для фона и текста используются контрастные цвета					
	6 Цветовая гамма цветов на слайде хорошо воспринимается					
Анимационные эффекты	7 Анимационные эффекты уместны, «усиливают» информацию на слайде					
	8 Анимационные эффекты не отвлекают внимание от содержания информации на слайде					
Содержание информации	9 Используются короткие слова и предложения					
	10 Заголовки хорошо читаются и привлекают внимание					
	11 Информация на слайде хорошо читается и воспринимается					
Расположение информации	12 Наиболее важная информация располагается в центре					
	13 Оптимальное соотношение размеров текста и иллюстраций					
	14 Надпись иллюстраций (подписаны правильно под картинкой или с ошибкой, надпись вообще отсутствует и т.п.)					
Шрифты	15 Тип шрифта (единый для всей презентации, хорошо читается и воспринимается)					
	16 Размер шрифтов подобран оптимально, текст хорошо читается и воспринимается					
	17 Выделение важной информации					

Способы выделения информации	18 Дополнительная информация (рамки, границы, заливка, штриховка, рисунки, диаграммы, схемы, стрелки и др.) применена рационально для иллюстрации наиболее важных фактов, оптимальна с размером текста					
Объем информации	19 Оптимальный объем информации на слайде					
	20 Хорошая эффективность восприятия информации (ключевые пункты отображаются на слайде по одному)					
Виды слайдов	21 Для обеспечения разнообразия использованы разные виды слайдов (с текстами, таблицами, диаграммами, объектами мультимедиа)					

Пункты «Анимационные эффекты», «Надпись иллюстраций», «Способы выделения информации», «Виды слайдов» можно не учитывать при оценивании, если они не использовались при выполнении презентации.

*При учете всех пунктов оценивания максимальная оценка 105 (21*5) баллов – 100%*

При выполнении от 85 до 100 % - оценка 5 (отлично); от 65 до 84 % - оценка 4 (хорошо); от 64 до 45 % - оценка 3 (удовлетворительно); ниже 45 % - оценка 2 (неудовлетворительно).

4.5. Задания для обучающихся № 5

Комплект заданий для контрольной работы №1 (типовые задания)

Комплексный чертеж детали

Тема: Проекционное черчение

Задание:

1 По аксонометрической проекции модели выполнить ее прямоугольные проекции (фронтальную, горизонтальную и профильную) в масштабе 1:1.

2 Выполнить целесообразные разрезы.

3 Нанести заданные размеры по ГОСТ 2.307-2011, распределив их по всем трем проекциям.

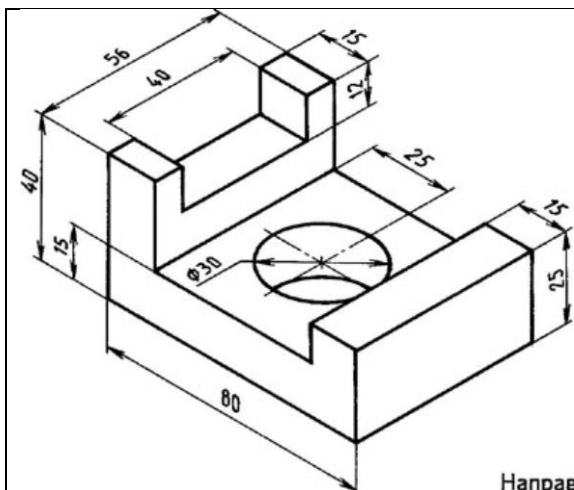
4 Обозначить оси координат, плоскости проекций и линии связи.

Время выполнения Контрольной работы № 1 – один учебный час.

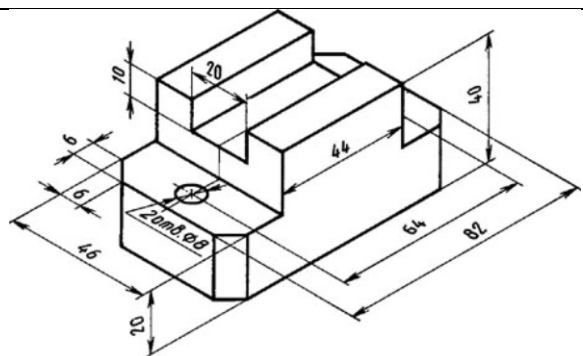
Инструкция: работу выполнить на чертежной бумаге формата А3 (ГОСТ 2.301-68) с оформлением основной надписи по ГОСТ 2.104-2006. Необходимые чертежные инструменты и принадлежности (приобретаются студентом): ватман формата А3 или бумага в клетку (1 лист), карандаши, карандашный ластик, циркуль, линейка, угольники, транспортир, заточка для карандашей.

Предусмотрено 16 вариантов данной работы.

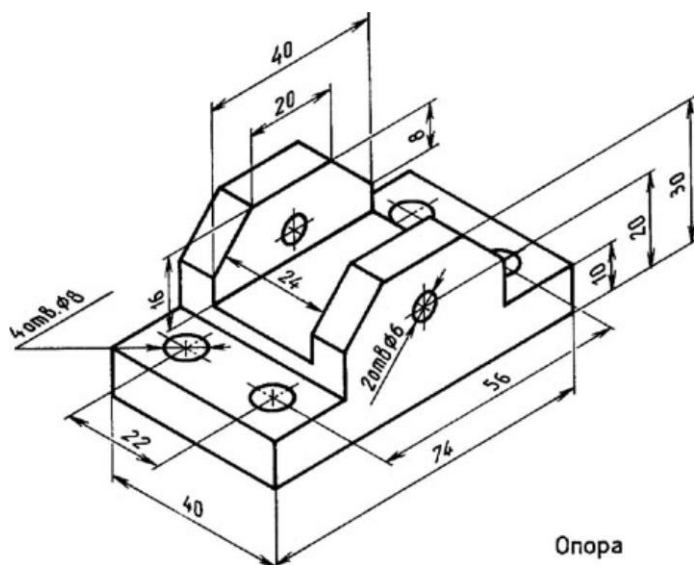
Пример задания для выполнения контрольной работы № 1 приведен на рисунке ниже.



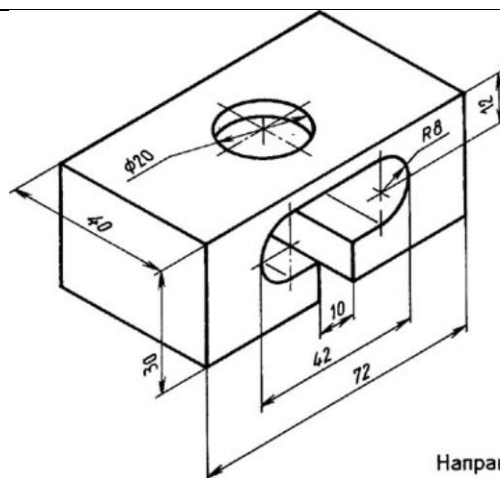
Направляющая



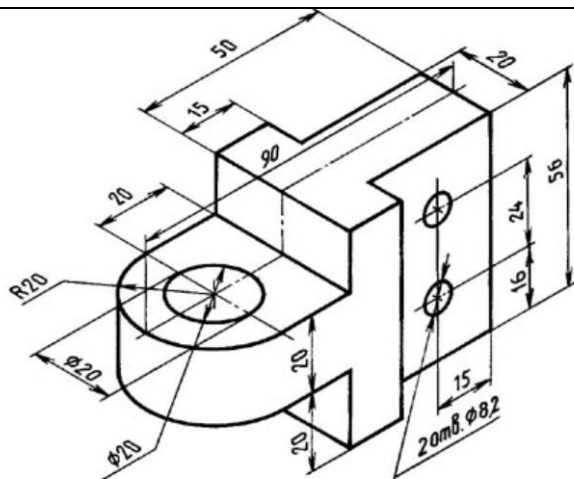
Направляющая



Опора

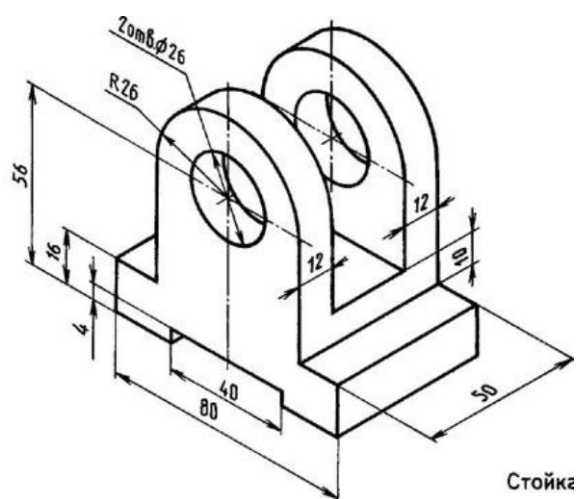


Направляющая



Отверстия сквозные

Вкладыш



Стойка

Комплект заданий для контрольной работы № 2 (типовые задания)

Выполнение чертежа детали по сборочному чертежу изделия

Тема: Чтение и детализирование сборочного чертежа

Задание: по сборочному чертежу изделия выполнить рабочий чертеж детали (детализирование), позиция которой указана в задании, с соблюдением всех требований стандартов ЕСКД к чертежам деталей.

Время выполнения Контрольной работы № 2 – 2 учебных часа.

Инструкция: заданием контрольной работы является выполнение детализировки (1 - 2 детали, по усмотрению преподавателя) сборочного чертежа узла. Для определения размеров деталей, необходимо установить масштаб сборочного чертежа и произвести необходимые расчеты.

Необходимые чертежные инструменты и принадлежности (приобретаются студентом): ватман формата А3 или бумага в клетку (1 лист), карандаши, карандашный ластик, циркуль, линейка, угольники, транспортир, заточка для карандашей.

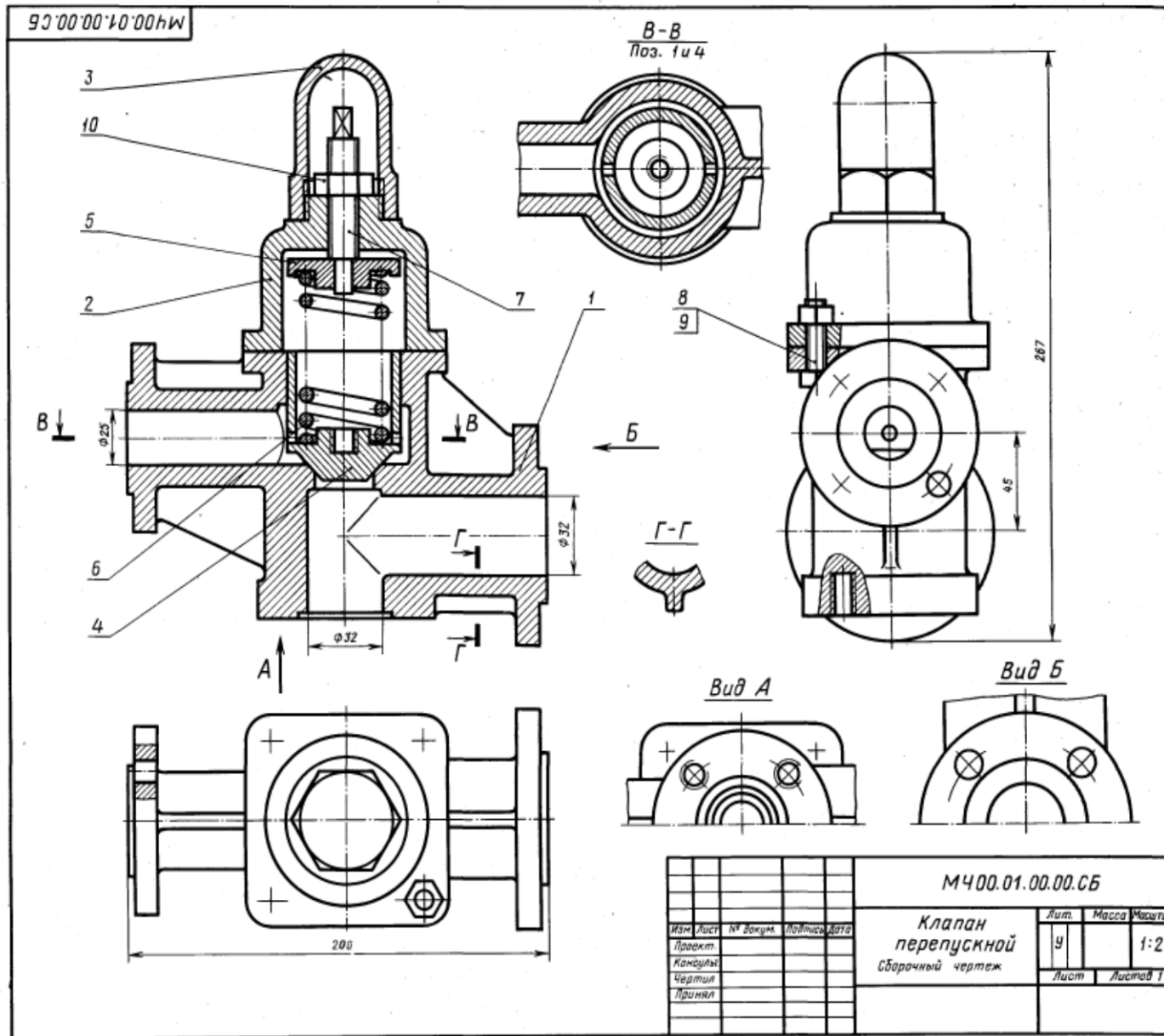
Предусмотрено 16 вариантов данной работы.

Пример задания для выполнения контрольной работы № 2 приведен на рисунке ниже.

Критерии оценки

Оценка	Критерии
«Отлично»	Работа выполнена без ошибок и недочетов или допущено не более одного недочета.
«Хорошо»	Допущено не более одной негрубой ошибки и одного недочета или не более двух недочетов.
«Удовлетворительно»	В работе допущено: 1) не более двух грубых ошибок; 2) или не более одной грубой и одной негрубой ошибки и одного недочета; 3) или не более двух-трех негрубых ошибок; 4) или одной негрубой ошибки и трех недочетов; 5) или при отсутствии ошибок, но при наличии четырех-пяти недочетов.
«Неудовлетворительно»	В работе допущено число ошибок и недочетов превосходящее норму, при которой может быть выставлена оценка "3" или если правильно выполнил менее половины работы.

Вариант 1 – деталь поз. 2



1-е детализирование

01. КЛАПАН ПЕРЕПУСКНОЙ

Формат	Возв.	Пок.	Обозначение	Наименование	Кол.	Примечание
A2			M400.01.00.00.CB	Документация Сборочный чертёж		
				Детали		
A3		1	M400.01.00.01	Корпус	1	
A4		2	M400.01.00.02	Крышка	1	
A3		3	M400.01.00.03	Колпак	1	
A3		4	M400.01.00.04	Клапан	1	
A3		5	M400.01.00.05	Тарелка	1	
A3		6	M400.01.00.06	Пружина	1	
A3		7	M400.01.00.07	Винт M16	1	
				Стандартные изделия		
		8		Болт M10x40.58	4	
		9		ГОСТ 7798-70 Гайка M10.5	4	
		10		ГОСТ 5915-70 Гайка M16.5 ГОСТ 5915-70	1	

Клапан перепускной устанавливается на трубопроводах и служит для перепуска избытка жидкого топлива в запасной бак. Если давление в связи с избытком топлива повышается, то клапан поз. 4 поднимается и излишек топлива отводится через отверстие детали поз. 1 в сливной бак.

Работу клапана регулируют винтом поз. 7, изменяя степень сжатия пружины поз. 6. Для предохранения регулирующей системы от возможных повреждений сверху устанавливается колпак поз. 3.

Задание

Выполнить чертежи деталей поз. 1 ... 6.

Материал деталей поз. 1, 2, 3 — СЧ 15 ГОСТ 1412-79, деталей поз. 4, 5 — Бр06Ц5С5 ГОСТ 613-79, детали поз. 6 — Сталь 65Г ГОСТ 1050-74, детали поз. 7 — Сталь 20 ГОСТ 1050-74.

Ответьте на вопросы:

- Сколько отверстий под болты и сколько под шпильки имеет деталь поз. 1?
- Покажите контур детали поз. 1 на виде слева.
- Имеется ли на чертеже изображение сечения?

M400.01.00.00.CB

Клапан перепускной
Сборочный чертёж

Лит. Масса Масштаб

4 1:2

Лист Листов 1

Изм.	Лист	№ докум.	Подпись	Дата
Проект				
Конструктор				
Чертежник				
Принял				

Вариант 2 – деталь поз. 1

3-е детализирование

02. ВЫКЛЮЧАТЕЛЬ ПОДАЧИ ТОПЛИВА

Формат	Зона	Поз.	Обозначение	Наименование	Ком.	Примечание
A2			MЧ00.02.00.00.СБ	Документация Сборочный чертеж		
				Детали		
A3		1	MЧ00.02.00.01	Корпус	1	
A3		2	MЧ00.02.00.02	Штуцер	1	
A3		3	MЧ00.02.00.03	Седло	1	
A3		4	MЧ00.02.00.04	Игла	1	
A4		5	MЧ00.02.00.06	Клапан	1	
A4		6	MЧ00.02.00.06	Втулка	1	
A4		7	MЧ00.02.00.07	Крышка	1	
A4		8	MЧ00.02.00.08	Шайба	1	
A4		9	MЧ00.02.00.09	Шайба	1	
A4		10	MЧ00.02.00.10	Шайба	1	
A4		11	MЧ00.02.00.11	Шайба уплотнительная	1	
A4		12	MЧ00.02.00.12	Пружина	1	
A4		13	MЧ00.02.00.13	Маховичок	1	
A4		14	MЧ00.02.00.14	Кольцо	1	
		15		Стандартные изделия Гайка М8.5 ГОСТ 5915-70	1	

Выключатель служит для проверки подачи топлива в цилиндры дизеля. Это приспособление устанавливают между секцией топливного насоса и форсункой.

Для включения подачи топлива вращают маховичок поз. 13. Игла поз. 4, действуя на клапан поз. 5, сжимает пружину поз. 12, при этом топливо проходит через отверстия деталей поз. 6, 3, 2 и через нижнее резьбовое отверстие корпуса поз. 1 выходит наружу и собирается в мерный стакан (на чертеже не показан). Расход топлива, подаваемого поочередно в цилиндры дизеля, измеряют с помощью специальных устройств (на чертеже не показаны).

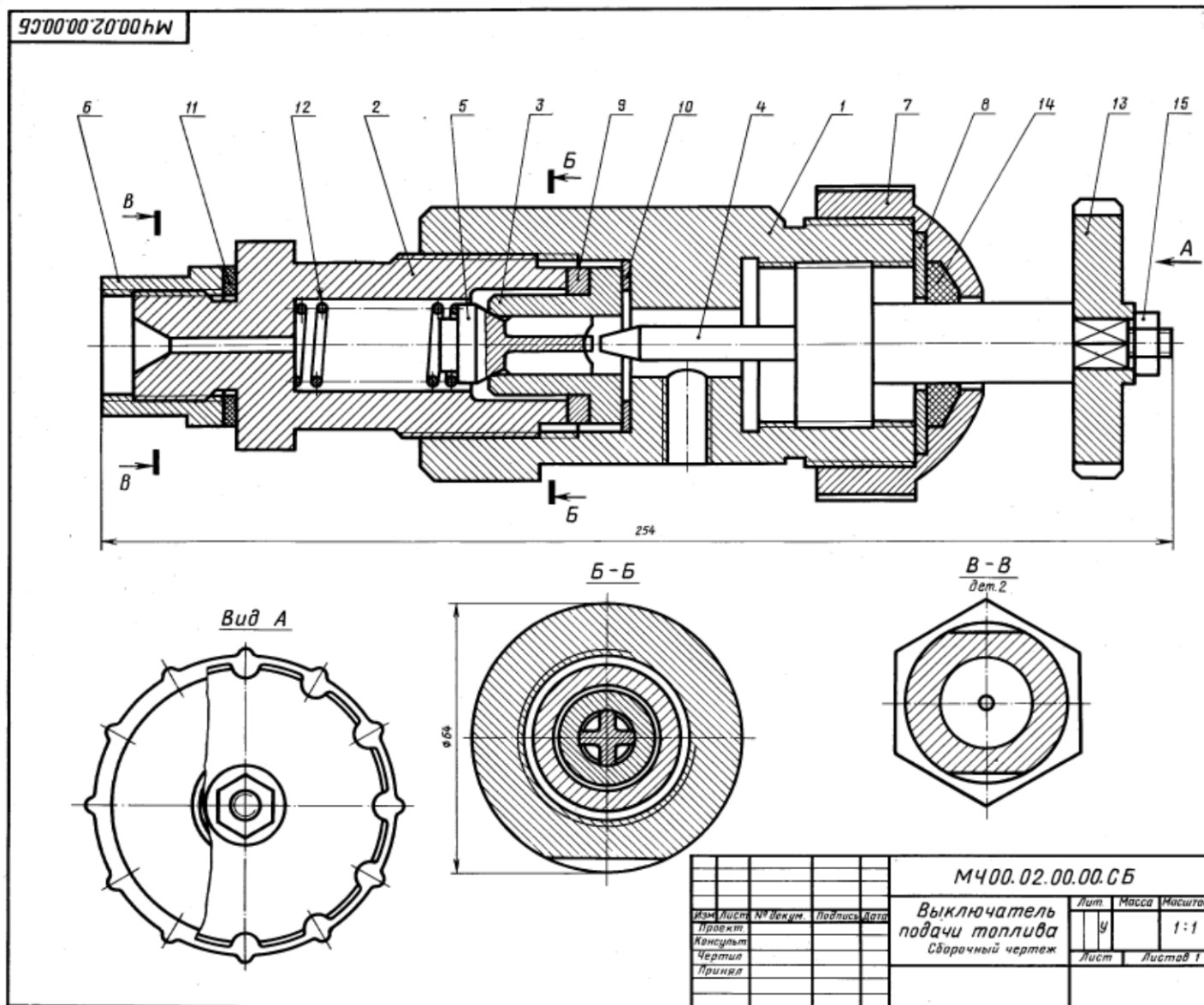
Задание

Выполнить чертежи деталей поз. 1...5, 7, 12, 13. Деталь поз. 1 или поз. 2 изобразить в аксонометрической проекции.

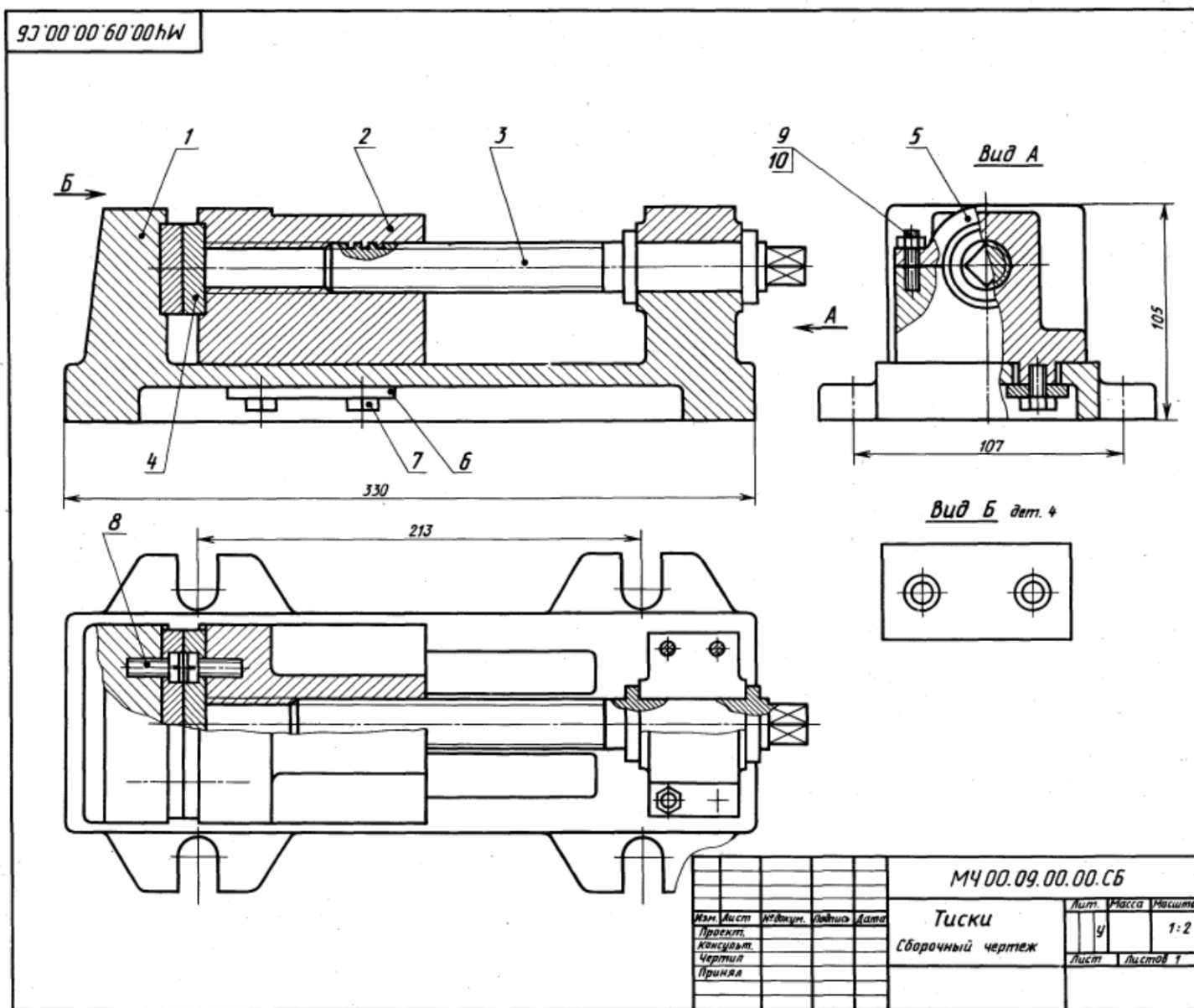
Материал деталей поз. 1...4, 6, 8...10 — Сталь 20 ГОСТ 1050-74, деталей поз. 5, 7 и 13 — Сталь 20 ГОСТ 1050-74, детали поз. 12 — Сталь 65Г ГОСТ 1050-74, детали поз. 11 — кожа.

Ответьте на вопросы:

1. Назовите все детали, изображенные на разрезе Б-Б.
2. Покажите контур детали поз. 2.
3. Можно ли назвать изображение Б-Б сечением?



Вариант 3 – деталь поз. 2



1-е детализирование

09. ТИСКИ

Формат	Зона	Поз.	Обозначение	Наименование	Кол.	Примечание
A2			M400.09.00.00.СБ	Документация Сборочный чертёж		
				Детали		
A3	1	M400.09.00.01	Корпус		1	
A3	2	M400.09.00.02	Губка подвижная		1	
A3	3	M400.09.00.03	Винт		1	
A4	4	M400.09.00.04	Пластина		2	
A4	5	M400.09.00.05	Крышка		1	
A4	6	M400.09.00.06	Планка		1	
			Стандартные изделия			
	7		Болт М10×24,58 ГОСТ 7805—70		4	
	8		Винт А.М8×25,58 ГОСТ 1491—80		4	
	9		Гайка М8,5 ГОСТ 5915—70		4	
	10		Шпилька М8×20,58 ГОСТ 22034—76		4	

Тиски служат для закрепления обрабатываемых деталей на фрезерных и строгальных станках.
Корпус поз. 1 прикрепляют к столу станка четырьмя болтами, которые входят в прорези основания корпуса (на чертеже болты не показаны). Обрабатываемую деталь закладывают между двумя смежными пластинами поз. 4, одна из которых прикреплена винтами поз. 8 к корпусу, другая — к подвижной губке поз. 2. Ходовой винт поз. 3, имеющий прямоугольную резьбу правого направления, фиксируется от осевого перемещения буртиками, упирающимися в торцы отверстия корпуса поз. 1 и крышки поз. 5. При перемещении подвижной губки влево обрабатываемая деталь зажимается между пластинками. Чтобы губка не приподнималась, к ней снизу болтами поз. 7 прикреплены две направляющие планки поз. 6.

Задание

Выполнить чертежи деталей поз. 1 ... 6.
Материал деталей поз. 1 ... 3, 5 — Сталь 35 ГОСТ 1050—74, поз. 4 — Ст 6 ГОСТ 380—71, поз. 6 — Сталь 20 ГОСТ 1050—74.

Ответьте на вопросы:

1. Каким количеством шпилек прикрепляется крышка поз. 5 к корпусу поз. 1?
2. Что обозначают проведенные диагонали на конце детали поз. 3?
3. Покажите на изображениях контуры детали поз. 2.

				M400.09.00.00.СБ		
Изм.	Лист	Исполн.	Видно	Дата	Лист	Масса
Проект.					у	1:2
Контроль					Лист	Листов 1
Чертил						
Принял						
				Тиски		
				Сборочный чертёж		

4.6. Задания для обучающихся № 6

Комплект заданий для тестирования (типовые задания)

(остаточные знания)

количество вариантов 4

Инструкция: тест состоит из 5 заданий. Внимательно прочитайте задание. Ответы на вопросы дать в виде чисел по приведенной форме или подчеркните правильные ответы на вопросы.

Время выполнения: на его выполнение отводится 20 минут.

ВАРИАНТ 1

Задание 1. Проставь рядом с терминами цифры из таблицы соответствующие определению: Плоскость проекций ___ Вид спереди (главный вид) ___ Технический рисунок Ребро Проекция Развертка ___

№ п/п	определение
1	изображение предмета на плоскости, полученное при помощи прямых линий, проведенных через множество точек на поверхности предмета до пересечения их с плоскостью проекций.
2	плоская фигура, получаемая в результате совмещения поверхности геометрического тела с одной плоскостью (без наложения элементов поверхности геометрического тела друг на друга.
3	плоскость, на которой строится изображение предмета
4	наглядное изображение, выполненное по правилам аксонометрических проекций от руки, на глаз, без применения чертежных инструментов
5	линия пересечения двух соседних граней многогранника

Задание 2. Подчеркните правильные ответы на вопросы:

1 Каким типом линий выполняются размерные и выносные линии: а) сплошной основной толстой линией; б) штриховой линией; в) сплошной тонкой линией; г) штрихпунктирной линией?

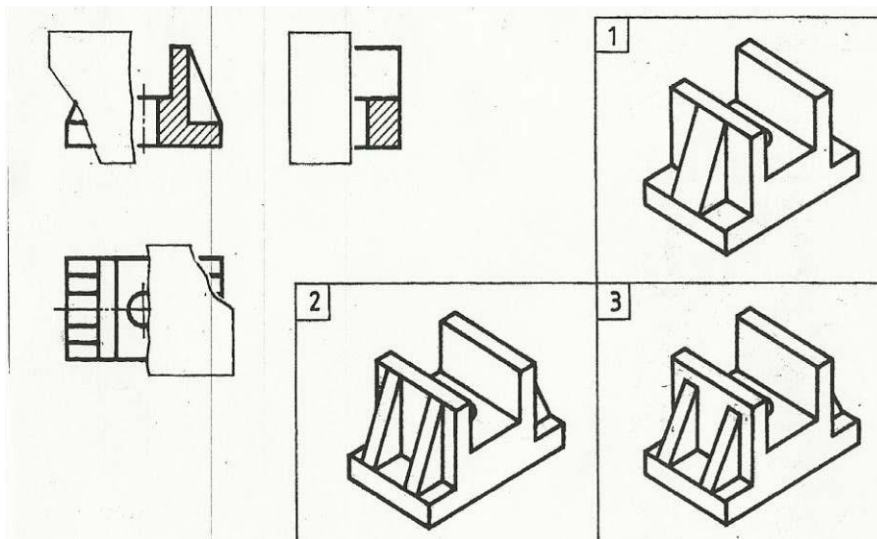
2 На какую величину должны выступать за контур изображения осевые и центровые линии: а) 3...5 мм; б) 5...10 мм; в) 10...15 мм?

3 На чертеже задан масштаб 2:1. Как будут соотноситься линейные размеры изображения с линейными размерами спроецированного предмета: а) изображение больше действительной величины предмета; б) изображение соответствует действительной величине предмета; в) изображение меньше действительной величины предмета?

4 Чему равна высота прописной буквы шрифта №5: а) 10 мм; б) 7 мм; в) 5 мм; г) 3,5 мм?

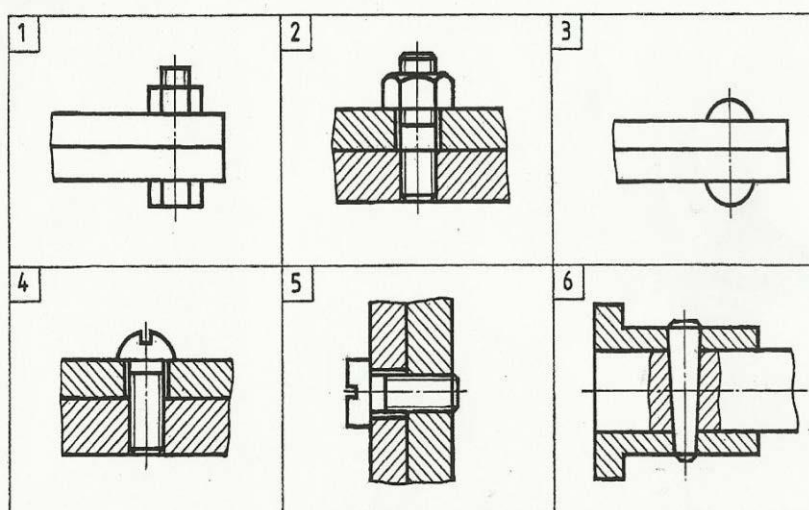
5 Какой знак или букву следует нанести перед размерным числом при указании диаметра окружности: а) D; б) R; в) Ø?

Задание 3. Напишите номер наглядного изображения, соответствующего чертежу: _____. (Некоторые фрагменты изображений закрыты листами бумаги разной формы)

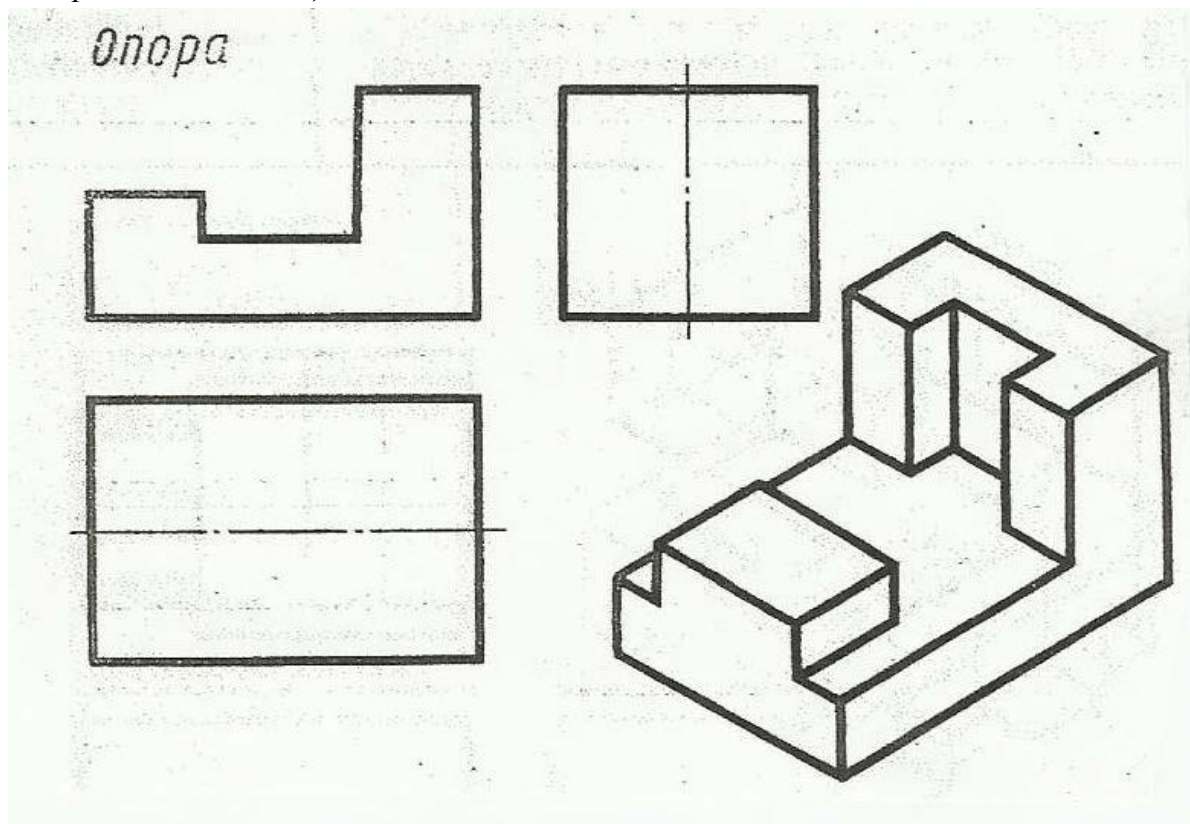


Задание 4. Заполните таблицу:

Соединение	болтовое	шпилечное	шпоночное	винтовое	штифтовое	заклепочное
№ чертежа						



Задание 5. Руководствуясь наглядным изображением детали, дополните чертёж недостающими линиями:



Критерии оценки:

За правильный ответ на вопросы выставляется положительная оценка – 1 балл.

За не правильный ответ на вопросы выставляется отрицательная оценка – 0 баллов.

Критерии оценивания тестов

Оценка	Критерии
«5» (отлично)	90 % и более
«4» (хорошо)	89 – 75 %
«3» (удовлетворительно)	74 – 60 %
«2» (неудовлетворительно)	Менее 60 %

5. Процедура оценивания знаний и умений, характеризующих этапы формирования компетенций

Оценка знаний, умений, навыков, характеризующих этапы формирования компетенций по дисциплине ОП.06 «Информационные технологии в

профессиональной деятельности» осуществляется в ходе текущего и промежуточного контроля. Текущий контроль организуется в формах: собеседования, тестирования.

Промежуточный контроль осуществляется в форме дифференцированного зачета. Каждая форма промежуточного контроля должна включать в себя теоретические вопросы, позволяющие оценить уровень освоения студентами знаний и практические задания, выявляющие степень сформированности умений и навыков.

Процедура оценивания компетенций обучающихся основана на следующих принципах:

периодичности проведения оценки, многоступенчатости оценки по устранению недостатков, единства используемой технологии для всех обучающихся, выполнения условий сопоставимости результатов оценивания, соблюдения последовательности проведения оценки.

Краткая характеристика процедуры реализации текущего и промежуточного контроля для оценки компетенций обучающихся включает:

доклад, сообщение - продукт самостоятельной работы студента, представляющий собой публичное выступление по представлению полученных результатов решения определенной учебно-практической, учебно-исследовательской или научной темы. Подготовка осуществляется во внеурочное время. На подготовку дается одна неделя. Результаты озвучиваются на втором занятии, регламент- 7 минут на выступление. В оценивании результата наравне с преподавателем принимают участие студенты группы.

устный опрос - устный опрос по основным терминам может проводиться в начале/конце лекционного или семинарского занятия в течение 15-20 мин. Либо устный опрос проводится в течение всего семинарского занятия по заранее выданной тематике.

тест - проводится на заключительном занятии. Позволяет оценить уровень знаний студентами теоретического материала по дисциплине. Осуществляется на бумажных носителях по вариантам. Количество вопросов в каждом варианте- 20. Отведенное время на подготовку – 60 мин.

зачет - проводится в заданный срок согласно графику учебного процесса. Зачет проходит в устной форме в виде собеседования по вопросам итогового контроля. При выставлении результата по зачету учитывается уровень приобретенных компетенций студента. Компонент «знать» оценивается теоретическими вопросами по содержанию дисциплины, компоненты «уметь» и «владеть» - практикоориентированными заданиями. Аудиторное время, отведенное студенту на подготовку – 15-20 мин.